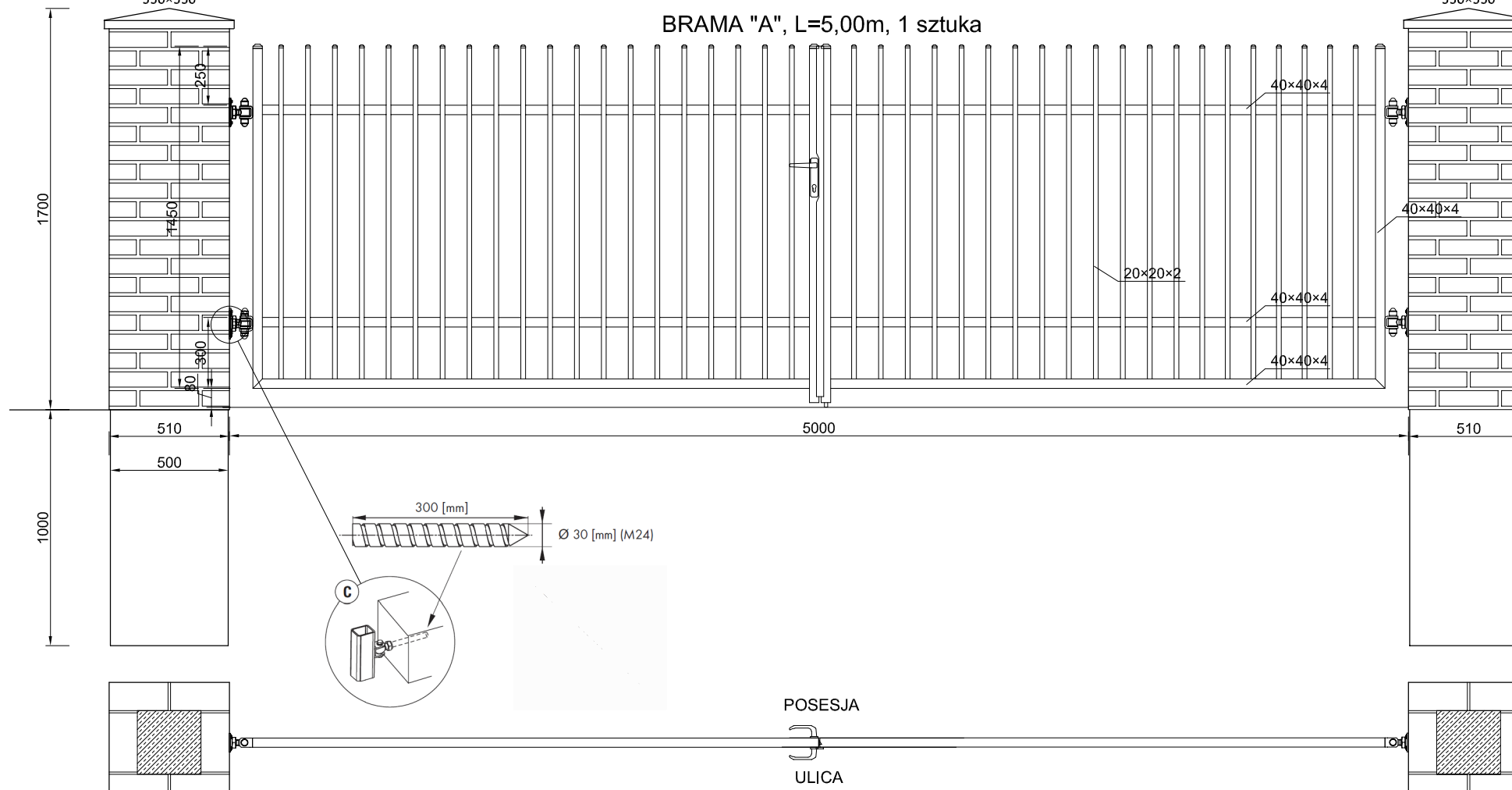


DASZEK 4-SPADOWY  
550x550

# BRAMA DWUSKRZYDŁOWA RĘCZNA

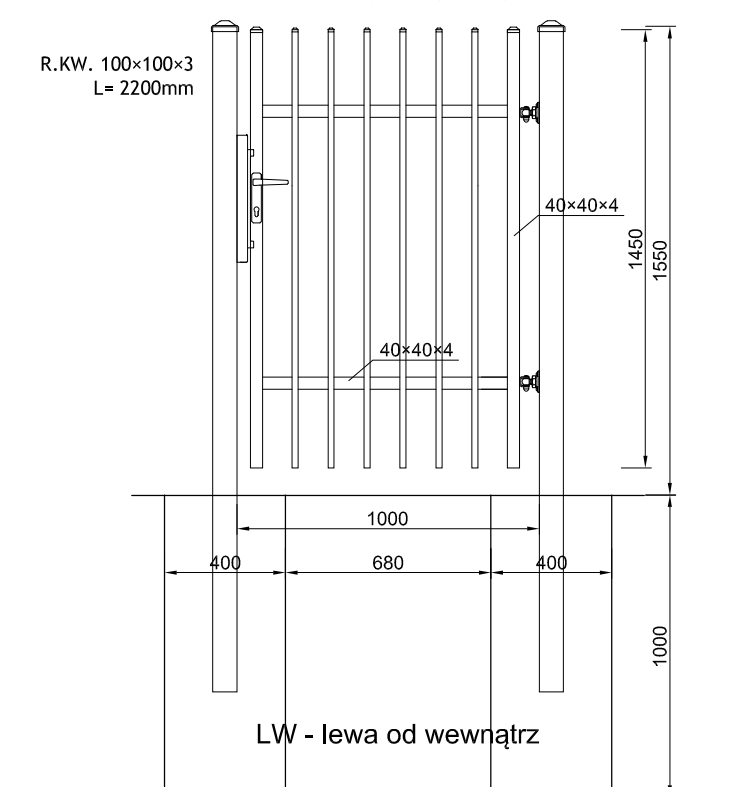
DASZEK 4-SPADOWY  
550x550

BRAMA "A", L=5,00m, 1 sztuka

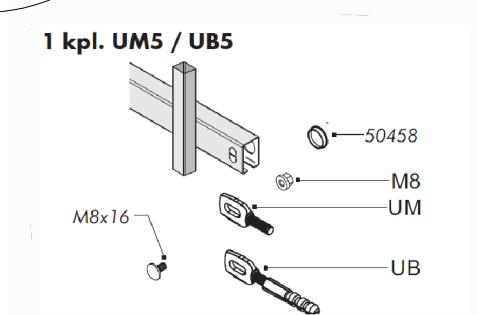
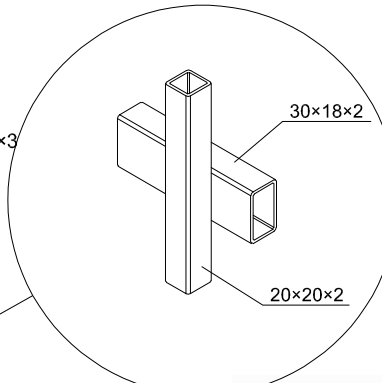
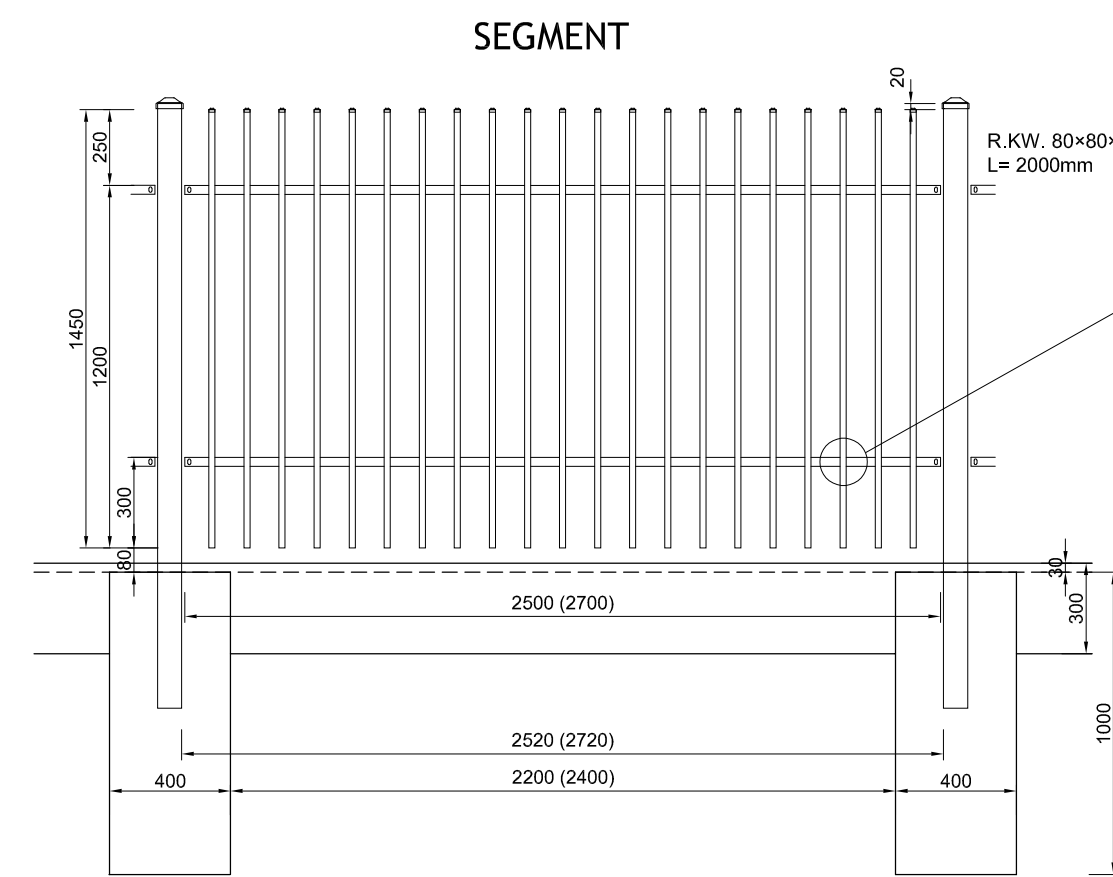


# FURTKA

FURTKA "C", L=1,00m, 1 sztuka

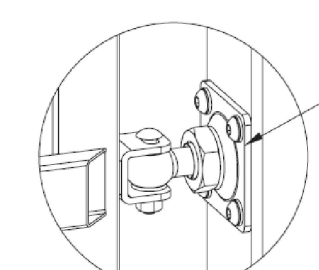


# SEGMENT

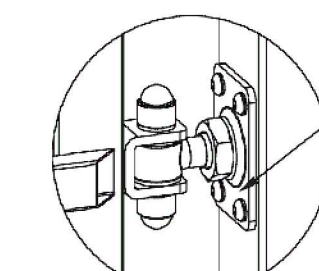


# STAL S235JRH

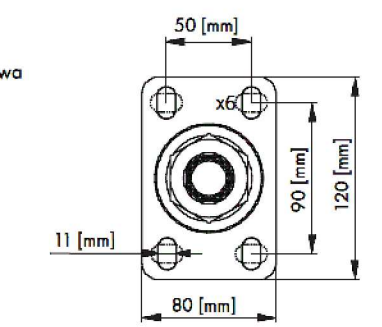
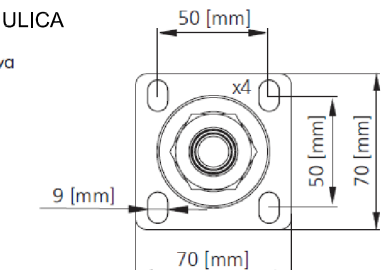
Wszystkie elementy stalowe zabezpieczyć antykorozyjnie (cynkowanie ogniowe i malowanie proszkowe).  
Kolor ogrodzenia RAL 7030 mat.



Furtka - standardowy montaż typu B.



Brama - standardowy typ montażu.



OGRODZENIE - ELEMENTY 1			
OBIEKT	OGRODZENIE TERENU I LICEUM OGÓLNOKSZTAŁCĄCEGO W ŚWIECIU	SKALA RYS.:	1:25
ADRES	UL. GIMNAZJALNA 3, 86-100 ŚWIECIE DZIAŁKA NR 1255/10	DATA:	06.2019 r.
INWESTOR	I LICEUM OGÓLNOKSZTAŁCĄCE UL. GIMNAZJALNA 3; 86-100 ŚWIECIE	NR RYS.:	B-2
Projektant	Nr uprawnień	Branża	Podpis
JANUSZ GRABOWSKI inż. budownictwa	KUP/0030/PWOK/09	KONSTRUKCYJNA Projektant	

BIURO USŁUG INŻYNIERSKICH  
**JANUSZ GRABOWSKI**  
ul. Gen. Władysława Sikorskiego 3/10F  
86-100 Świecie  
tel.: 661 793 740  
e-mail: j.grabowski@prokonto.pl