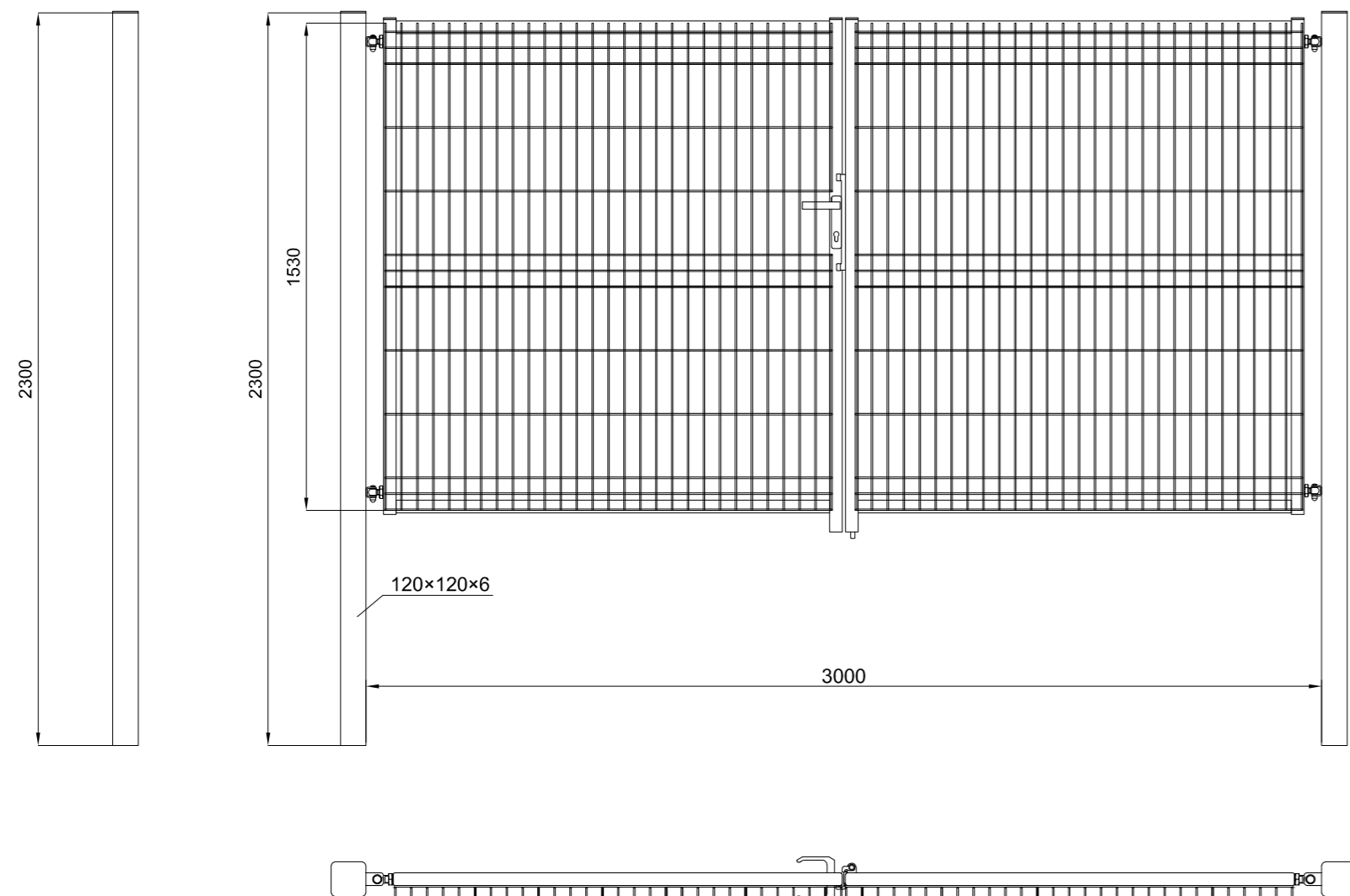


BRAMA "G" SZTUK 1

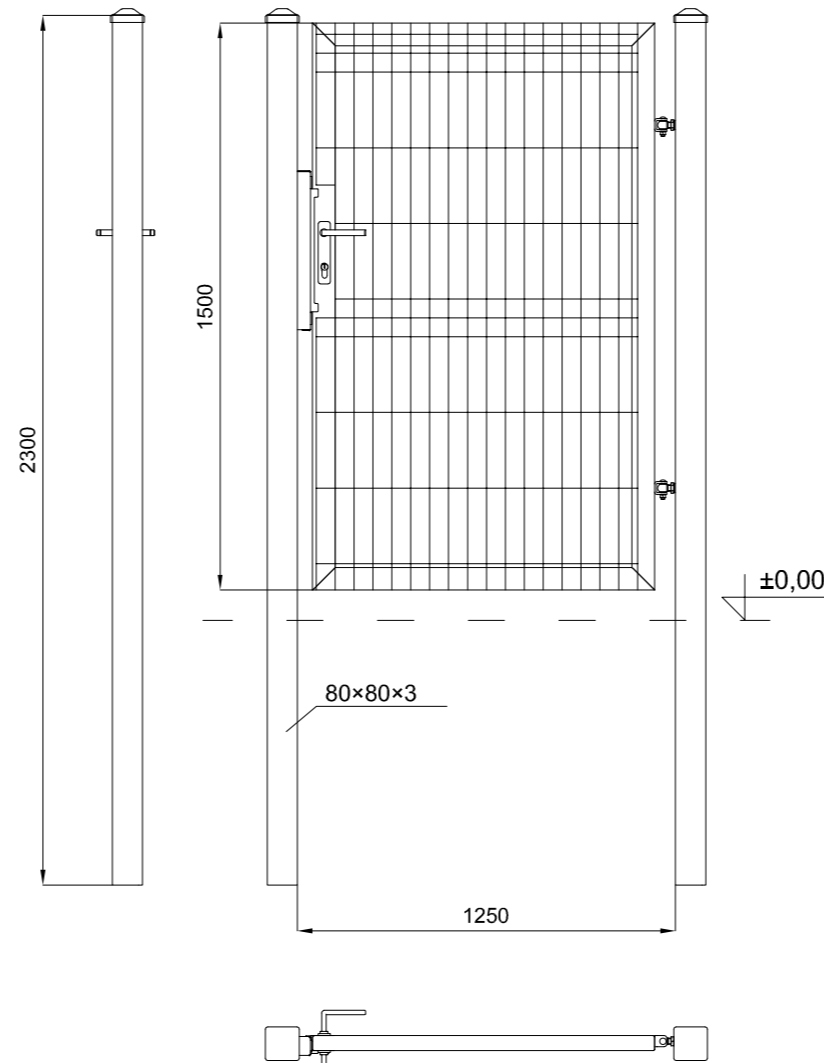


Brama przemysłowa dwuskrzydłowa

Brama ogrodzeniowa wraz ze słupami oraz kompletem zawiasowo - zamkowym. Skrzydło bramy w konstrukcji zamkniętej.

Wypełnienie skrzydła: Panel kratowy z przetłoczeniami 3D (spawany do konstrukcji).

FURTKA SZTUK 2: "F"+"G"

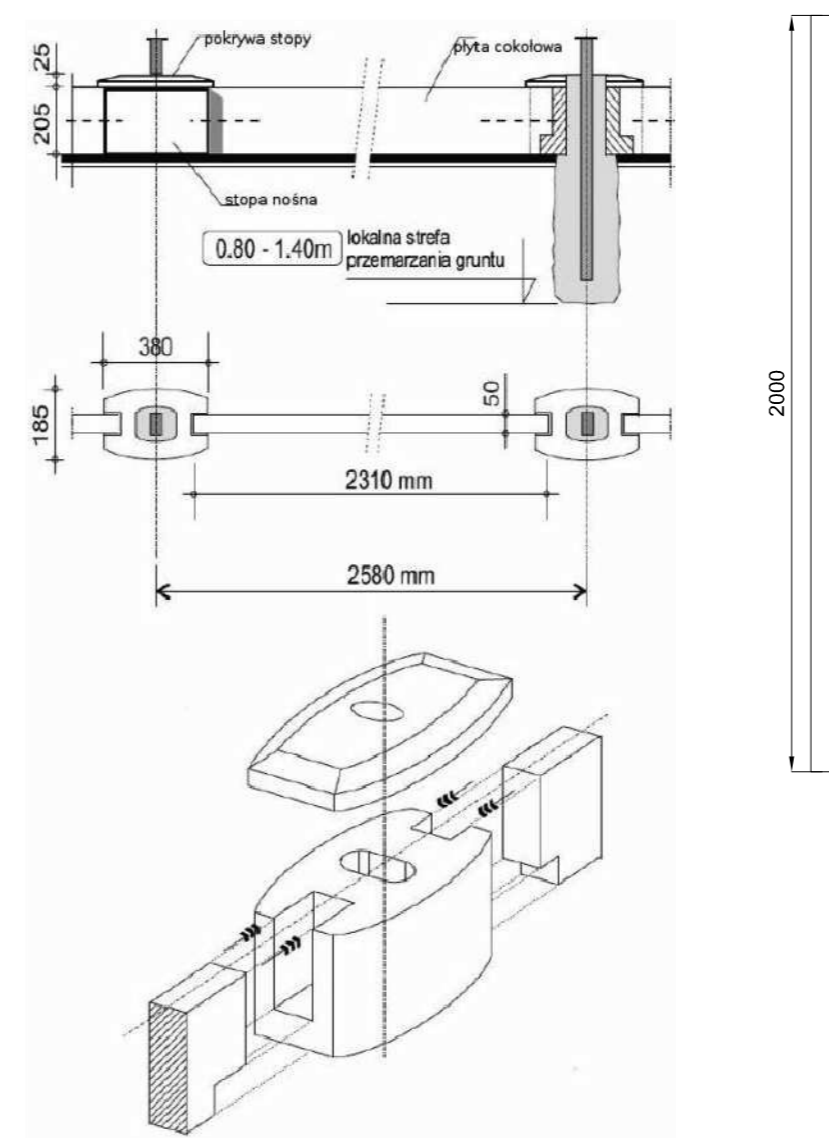


Furtka ogrodzeniowa przemysłowa

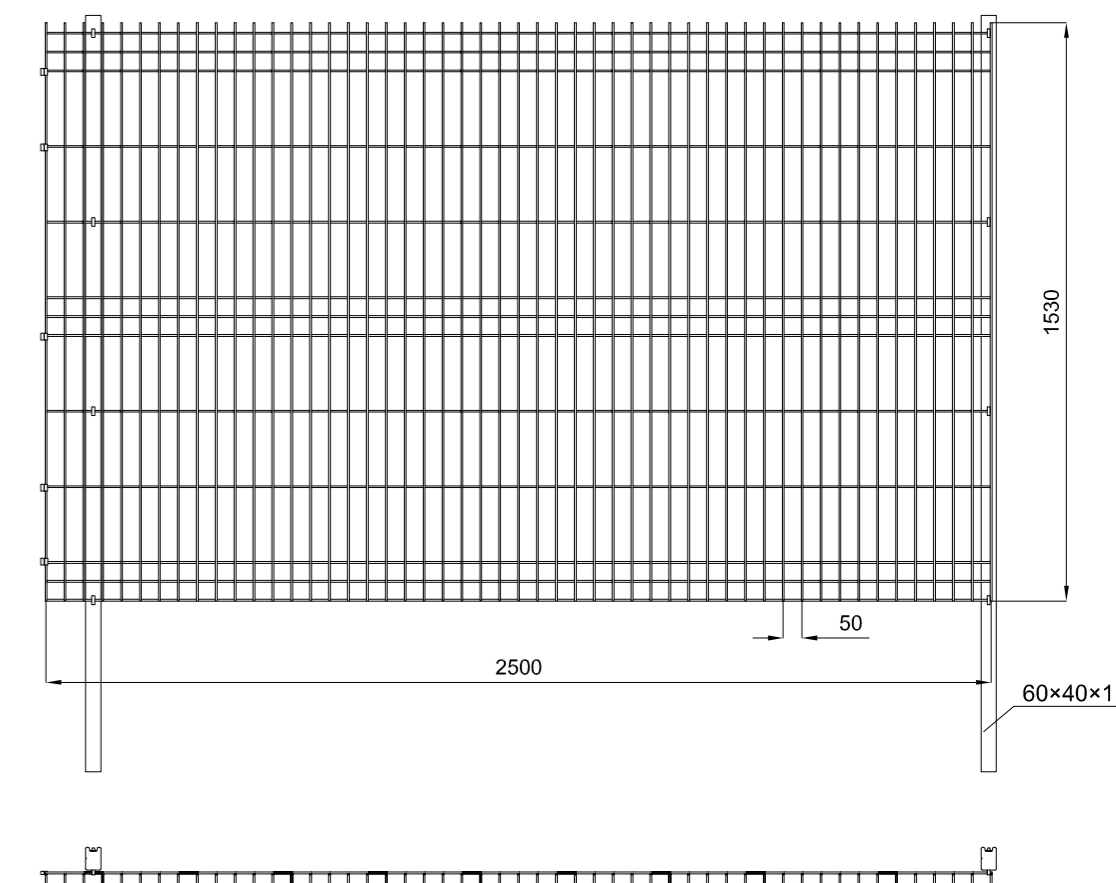
Furtka ogrodzeniowa wraz ze słupami oraz kompletem zawiasowo - zamkowym. Skrzydło furtki w konstrukcji zamkniętej.

Wypełnienie skrzydła: panel kratowy z przetłoczeniami 3D (przykręcany do konstrukcji),

średnica drutu poziomego: 5 [mm],
średnica drutu pionowego: 5 [mm],
wymiar oczek prostych 50 × 200 [mm]



PANEL KRATOWY



Panel kratowy

Panel zgrzewany z prętów stalowych pojedynczych (poziomych i pionowych), średnica drutu panela ocynkowanego i powleczonego poliestrowo: 5,0 [mm]. Dzięki przegięciom zachowuje sztywność i nie wymaga dodatkowego usztywnienia. Wymiar oczek prostych: 50 × 200 [mm]. Wymiar oczek małych: 50 × 50 [mm]. Szerokość panela: 2500 [mm]. Zakończenie od góry drutami pionowymi o długości 30 [mm]. Wysokość panela 1530 [mm].

Przekrój słupa 60 × 40 [mm].

Słupy posiadają otwory montażowe. Montaż paneli do słupów za pomocą śrub hakowych i nakrętek zrywalnych (nakrętka zrywalna zabezpiecza przed demontażem panela przez osoby niepożądane). Łączenie paneli (poza słupem) odbywa się poprzez zastosowanie złączek. Akcesoria do montażu (ze stali nierdzewnej): śruby hakowe, nakrętki zrywalne, złączki do paneli.

STAL S235JRH

WSZYSTKIE ELEMENTY STALOWE ZABEZPIECZYĆ ANTYKOROZYJNIE (CYNKOWANIE OGNIOWE I MALOWANIE PROSZKOWE).

KOLOR OGRODZENIA RAL 6005.

UWAGA:

PRZED PRZYSTĄPIENIEM DO POSZCZEGÓLNYCH ETAPÓW REALIZACJI KONIECZNE JEST SPRAWDZENIE WYMIARÓW NA BUDOWIE.

OGRODZENIE WEWNĘTRZNE

OBIEKT	OGRODZENIE TERENU I LICEUM OGÓLNOKSZTAŁCĄCEGO W ŚWIECIU	SKALA RYS.: 1:100
ADRES	UL. GIMNAZJALNA 3, 86-100 ŚWIECIE DZIAŁKA NR 1255/10	DATA: 06.2019 r.
INWESTOR	I LICEUM OGÓLNOKSZTAŁCĄCE UL. GIMNAZJALNA 3; 86-100 ŚWIECIE	NR RYS.: B-5

Projektant	Nr uprawnień	Branża	Podpis
JANUSZ GRABOWSKI inż. budownictwa	KUP/0030/PWOK/09	BUDOWLANA Projektant	