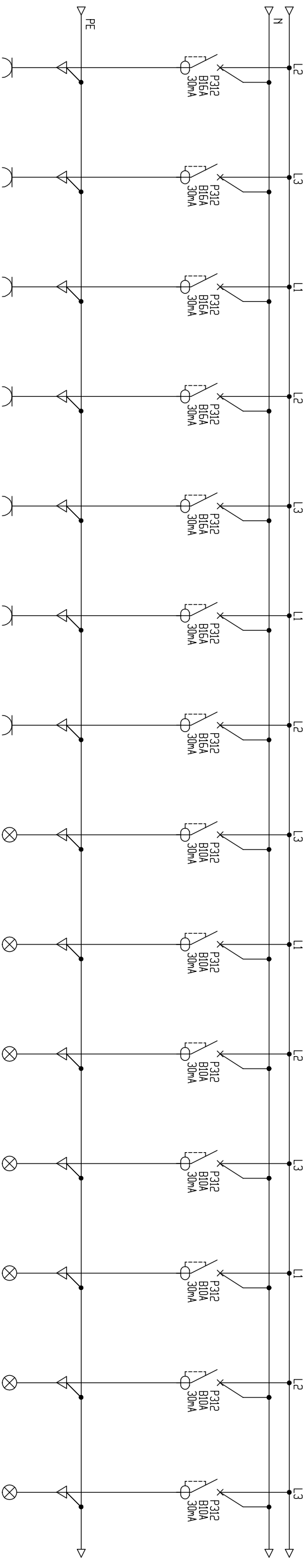


OZNACZENIE	R-WTZ	R-WTZ/1	R-WTZ/2	R-WTZ/3	R-WTZ/4	R-WTZ/5	R-WTZ/6	R-WTZ/7	R-WTZ/8	R-WTZ/9	R-WTZ/10	R-WTZ/11	R-WTZ/12	R-WTZ/13
PRAD	19,4 A	9,3 A	9,3 A	9,3 A	9,3 A	9,3 A	9,3 A	9,3 A	9,3 A	9,3 A	9,3 A	9,3 A	9,3 A	9,3 A
MOC	41,9 x 0,3= 12,6 kW	2 kW	2 kW	2 kW	2 kW	2 kW	2 kW	2 kW	2 kW	2 kW	2 kW	2 kW	2 kW	2 kW
PRZEKROJ	5x16	3x2,5	3x2,5	3x2,5	3x2,5	3x2,5	3x2,5	3x2,5	3x2,5	3x2,5	3x2,5	3x2,5	3x2,5	3x2,5
DLUGOSC														
OPIS	Zasilone z RG	Gniazdo wtykowe Kuchnia	Gniazdo wtykowe Kuchnia	Gniazdo wtykowe Kuchnia	Gniazdo wtykowe Kuchnia	Wypust 1-f Pochloniacz	Gniazdo wtykowe Kuchnia	Gniazdo wtykowe Umywalka	Gniazdo wtykowe Umywalka	Gniazdo wtykowe Umywalka	Gniazdo wtykowe Komunikacja	Gniazdo wtykowe Pom. miesz.	Gniazdo wtykowe Pom. miesz.	Gniazdo wtykowe Pom. miesz.



OZNACZENIE	R-WTZ/14	R-WTZ/15	R-WTZ/16	R-WTZ/17	R-WTZ/18	R-WTZ/19	R-WTZ/20	R-WTZ/21	R-WTZ/22	R-WTZ/23	R-WTZ/24	R-WTZ/25	R-WTZ/26	R-WTZ/27
PRAD	9,3 A	9,3 A	9,3 A	9,3 A	9,3 A	9,3 A	9,3 A	0,5 A	0,5 A	0,5 A	0,5 A	0,5 A	0,5 A	0,5 A
MOC	2 kW	2 kW	2 kW	2 kW	2 kW	2 kW	2 kW	0,1 kW	0,1 kW	0,1 kW	0,1 kW	0,1 kW	0,1 kW	0,1 kW
PRZEKROJ	3x2,5	3x2,5	3x2,5	3x2,5	3x2,5	3x2,5	3x2,5	3x1,5	3x1,5	3x1,5	3x1,5	3x1,5	3x1,5	3x1,5
DLUGOSC														
OPIS	Gniazdo wtykowe Pom. ogolne	Gniazdo wtykowe Pom. ogolne	Gniazdo wtykowe Gabinet psychoterapeutyczny	Gniazdo wtykowe Pracownia stolarnsko	Gniazdo wtykowe Pracownia komputerowa	Gniazdo wtykowe Sala rehabilitacji Pom. terapii grup.	Gniazdo wtykowe Proc. plast.-ogrod.	Oswietlenie Kuchnia + Lazienka Umywalka	Oswietlenie Pom. miesz.	Oswietlenie Pom. miesz.	Oswietlenie Pom. miesz.	Oswietlenie Pom. ogolne	Oswietlenie Pom. ogolne	Oswietlenie Gabinet psychoterapeutyczny

Tytuł rysunku		AG-MAR ENGINEERING	
Schemat ideowy rozdzielnicy WTZ - część I		Iwona Zagert Czersk Świecki 84, 86-131 Jezewo	
Tytuł opracowania			
Remont instalacji elektrycznej budynku internatu przy ulicy Mysłowskiej 1a w miejscowości Nowe			
Funkcja	Imię i nazwisko	Nr uprawnień	Skala: schemat
Projektował:	mgr inż. Jan Rubczak	7210/35/76	Data
Opracował:	inż. Tomasz Bartoszewicz		08.12.2014 r.
Nr projektu:			Rys. E 16
			Branża: Elektryczna

Tytuł rysunku		AG-MAR ENGINEERING	
Schemat ideowy rozdzielnicy WTZ - część I		Iwona Zagert Czersk Świecki 84, 86-131 Jezewo	
Tytuł opracowania			
Remont instalacji elektrycznej budynku internatu przy ulicy Mysłowskiej 1a w miejscowości Nowe			
Funkcja	Imię i nazwisko	Nr uprawnień	Skala: schemat
Projektował:	mgr inż. Jan Rubczak	7210/35/76	Data
Opracował:	inż. Tomasz Bartoszewicz		08.12.2014 r.
Nr projektu:			Rys. E 16
			Branża: Elektryczna