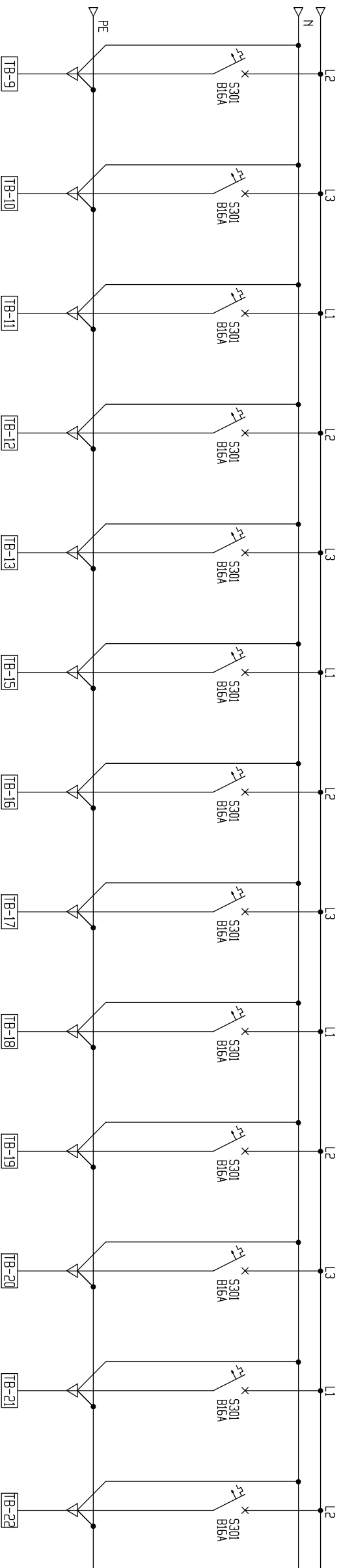


OZNACZENIE	R-3	R-3/1	R-3/2	R-3/3	R-3/4	R-3/5	R-3/6	R-3/7	R-3/8	R-3/9	R-3/10	R-3/11	R-3/12	R-3/13
PRĄD	23,5 A	9,3 A	9,3 A	9,3 A	9,3 A	9,3 A	9,3 A	6,2 A	9,3 A	9,3 A	0,5 A	0,5 A	0,5 A	9,8 A
MOC	51 x 0,3 = 15,3 kW	2 kW	2 kW	2 kW	2 kW	2 kW	2 kW	4 kW	2 kW	2 kW	0,1 kW	0,5 kW	0,5 kW	2,1 kW
PRZEBIÓR	5x16	3x2,5	3x2,5	3x2,5	3x2,5	3x2,5	3x2,5	5x2,5	3x2,5	3x2,5	3x1,5	3x1,5	3x1,5	3x2,5
DLUGOSC														
OPIS	Zasilone z RG	Gniazdo wtykowe WC (pralko)	Gniazdo wtykowe WC (pralko)	Gniazdo wtykowe WC (pralko)	Gniazdo wtykowe Kuchnia	Gniazdo wtykowe Kuchnia	Gniazdo wtykowe Kuchnia	Gniazdo wtykowe Kuchnia	Gniazdo wtykowe Kuchnia	Gniazdo wtykowe Kuchnia	Oświetlenie Pom. gospodarcze	Oświetlenie Komunikacja (sterowane)	Oświetlenie Lazienka + WC + Kuchnia	Tablica bezpiecznikowa nr 8



OZNACZENIE	R-3/14	R-3/15	R-3/16	R-3/17	R-3/18	R-3/19	R-3/20	R-3/21	R-3/22	R-3/23	R-3/24	R-3/25	R-3/26
PRĄD	9,8 A	9,8 A	9,8 A	9,8 A	9,8 A	9,8 A	9,8 A	9,8 A	9,8 A	9,8 A	9,8 A	9,8 A	9,8 A
MOC	2,1 kW	2,1 kW	2,1 kW	2,1 kW	2,1 kW	2,1 kW	2,1 kW	2,1 kW	2,1 kW	2,1 kW	2,1 kW	2,1 kW	2,1 kW
PRZEBIÓR	3x2,5	3x2,5	3x2,5	3x2,5	3x2,5	3x2,5	3x2,5	3x2,5	3x2,5	3x2,5	3x2,5	3x2,5	3x2,5
DLUGOSC													
OPIS	Tablica bezpiecznikowa nr 9	Tablica bezpiecznikowa nr 10	Tablica bezpiecznikowa nr 11	Tablica bezpiecznikowa nr 12	Tablica bezpiecznikowa nr 13	Tablica bezpiecznikowa nr 15	Tablica bezpiecznikowa nr 16	Tablica bezpiecznikowa nr 17	Tablica bezpiecznikowa nr 18	Tablica bezpiecznikowa nr 19	Tablica bezpiecznikowa nr 20	Tablica bezpiecznikowa nr 21	Tablica bezpiecznikowa nr 22

Tytuł rysunku		Schemat ideowy rozdzielnic R-3	
Tytuł opracowania			
Remont instalacji elektrycznej budynku internatu przy ulicy Mysłowskiej 1a w miejscowości Nowe			
Funkcja	Imię i nazwisko	Nr uprawnień	
Projektował:	mgr inż. Jan Rubczak	7210/35/76	
Opracował:	inż. Tomasz Bartoszewicz		
Tytuł rysunku		AG-MAR ENGINEERING	
		Iwona Zagert	
		Czersk Świecki 84, 86-131 Jeżewo	
Nr projektu:			
Skala: schemat		Data	
		08.12.2014 r.	
Branża: Elektryczna		08.12.2014 r.	
Rys. E 14			