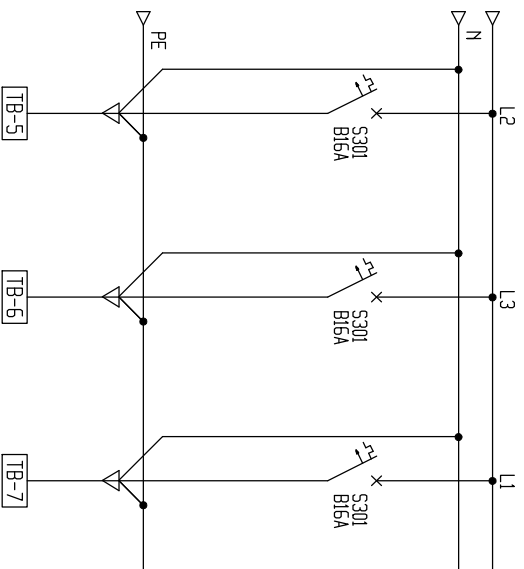


OZNACZENIE	R-1	R-1/1	R-1/2	R-1/3	R-1/4	R-1/5	R-1/6	R-1/7	R-1/8	R-1/9	R-1/10	R-1/11	R-1/12	R-1/13
PRĄD	26,8 A	9,3 A	9,3 A	9,3 A	0,5 A	2,3 A	2,3 A	0,5 A	2,3 A	0,5 A	9,8 A	9,8 A	9,8 A	9,8 A
MOC	22,5 x 0,8 = 18 kW	2 kW	2 kW	2 kW	0,1 kW	0,5 kW	0,5 kW	0,1 kW	0,5 kW	0,1 kW	2,1 kW	2,1 kW	2,1 kW	2,1 kW
PRZEKROJ	5x10	3x2,5	3x2,5	3x2,5	3x1,5	3x1,5	3x1,5	3x1,5	3x1,5	3x1,5	3x2,5	3x2,5	3x2,5	3x2,5
DLUGOSC														
OPIS	Zasilone z RG	Gniazdo wtykowe 2 x Pom. gosp. + korytarz	Gniazdo wtykowe WC	Gniazdo wtykowe Kloaso	Oswietlenie 2 x Pom. gospodarcze + WC	Oswietlenie Kloaso	Oswietlenie Korytarz	Oswietlenie Korytarz naly	Oswietlenie Katka schodowa	Oswietlenie Osm. zewnetrzne	Tablica bezpiecznikowa nr 1	Tablica bezpiecznikowa nr 2	Tablica bezpiecznikowa nr 3	Tablica bezpiecznikowa nr 4



OZNACZENIE	R-1/14	R-1/15	R-1/16
PRĄD	9,8 A	9,8 A	9,8 A
MOC	2,1 kW	2,1 kW	2,1 kW
PRZEKROJ	3x2,5	3x2,5	3x2,5
DLUGOSC			
OPIS	Tablica bezpiecznikowa nr 5	Tablica bezpiecznikowa nr 6	Tablica bezpiecznikowa nr 7

Tytuł rysunku		Schemat ideowy rozdzielnic R-1	
Tytuł opracowania			
Remont instalacji elektrycznej budynku internatu przy ulicy Mysłowskiej 1a w miejscowości Nowe		Nr projektu:	
Funkcja		Imię i nazwisko	
Projektował: mgr inż. Jan Rubczak		Nr uprawnień 7210/35/76	
Opracował: inż. Tomasz Bartoszewicz		Data	
		08.12.2014 r.	
		08.12.2014 r.	
		Branża: Elektryczna	
		Rys. E 12	
		AG-MAR ENGINEERING	
		Iwona Zagert	
		Czersk Świecki 84, 86-131 Jezewo	