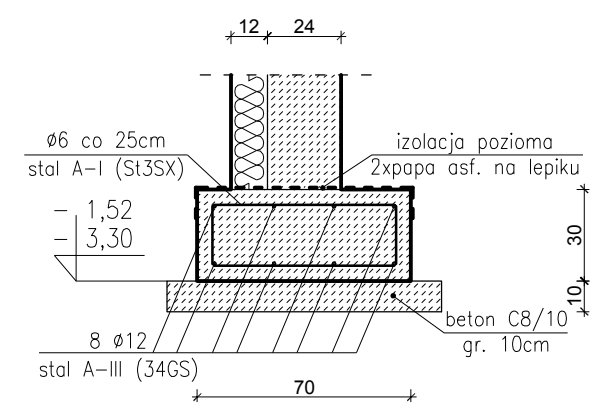
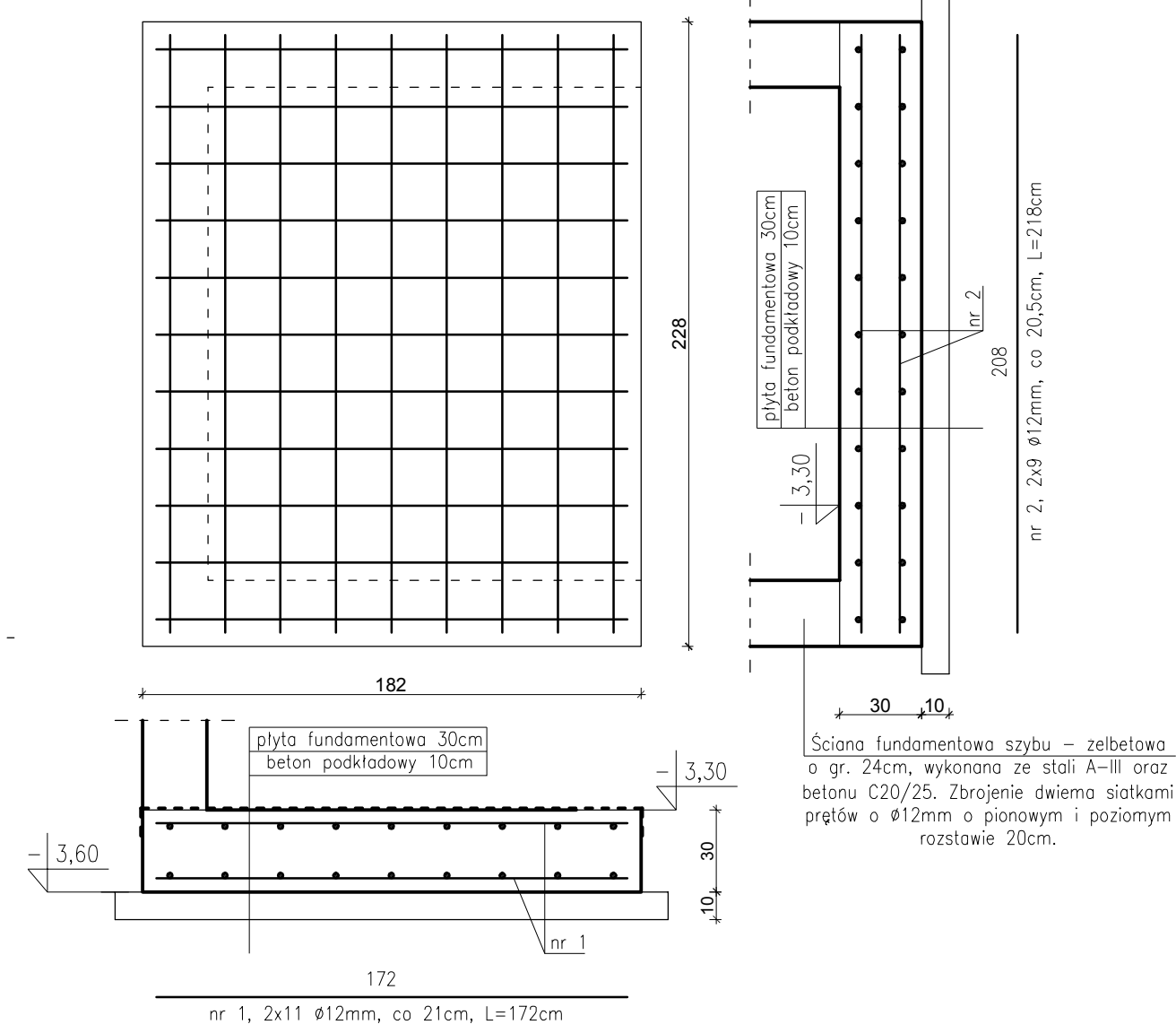


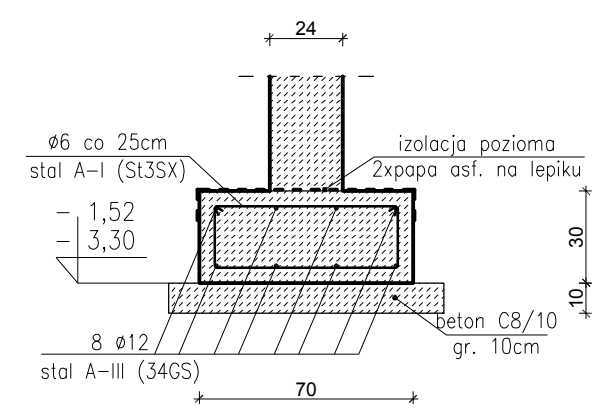
ŁAWA FUNDAMENTOWA Ł-1
Skala 1:25



PŁYTA FUNDAMENTOWA POD DŹWIG OSOBOWY
Skala 1:25



ŁAWA FUNDAMENTOWA Ł-2
Skala 1:25



LEGENDA:

	WYBURZENIA ISTNIEJĄCYCH FUNDAMENTÓW
	PROJEKTOWANE FUNDAMENTY
	ISTNIEJĄCE FUNDAMENTY

Rdz-1 – Rdzeń żelbetowy 24x24cm, zbroj. 4ø12, stal A-III /34GS/, strzemiona ø6 co 25cm, stal A-I /St3SX/. Beton C16/20. Rdzeń wyprowadzony z ław fundamentowych, a zakończony w poziomie wieńca stropu nad parterem.

UWAGA:
Projektowane ławy należy posadzić na gruncie rodzimym i na tym samym poziomie co ławy istniejące przyległe do projektowanej rozbudowy.

BETON C16/20 (B20),
C8/10 (B10)
STAL A-III (34GS)
A-I (St3SX)
OTULENIE ZBROJENIA 5cm

ZAKŁAD PROJEKTOWANIA I WYKONAWSTWA INWESTYCYJNEGO BUDOMEX			
ul. Wodna 1B; 86 - 105 Świecie tel./fax/ (52) 33-15-313 e-mail: projekty@budomex.biz			
Rzut fundamentów			
NAZWA OBIEKTU	ROZBUDOWA I NADBUDOWA BUDYNKU ZSOIP W ŚWIECIU W RAMACH PROJEKTU: "TWORZENIE NOWEJ PRZESTRZENI DYDAKTYCZNEJ POPRZEC ROZBUDOWĘ OBIEKTU ZESPOŁU SZKÓŁ OGÓLNOKSZTAŁCĄCYCH I POLICEALNYCH W ŚWIECIU"	SKALA:	1:100
ADRES OBIEKTU	DZ. NR 235/6 UL. WOJSKA POLSKIEGO 85, 86-105 ŚWIECIE	DATA:	11.2019r.
NAZWA INWESTORA	ZESPÓŁ SZKÓŁ OGÓLNOKSZTAŁCĄCYCH I POLICEALNYCH UL. WOJSKA POLSKIEGO, 86-105 ŚWIECIE	NR RYS.:	2
Projektant	Nr uprawnień	Specjalność	Podpis
Antoni Kolano inż. bud.	GP-KZ-7342/86/94	Konstrukcyjno-budowlana	
Sprawdzający	Nr uprawnień	Specjalność	Podpis
Dariusz Buchaniec	KUP/0098/PWOK/11	Konstrukcyjno-budowlana	