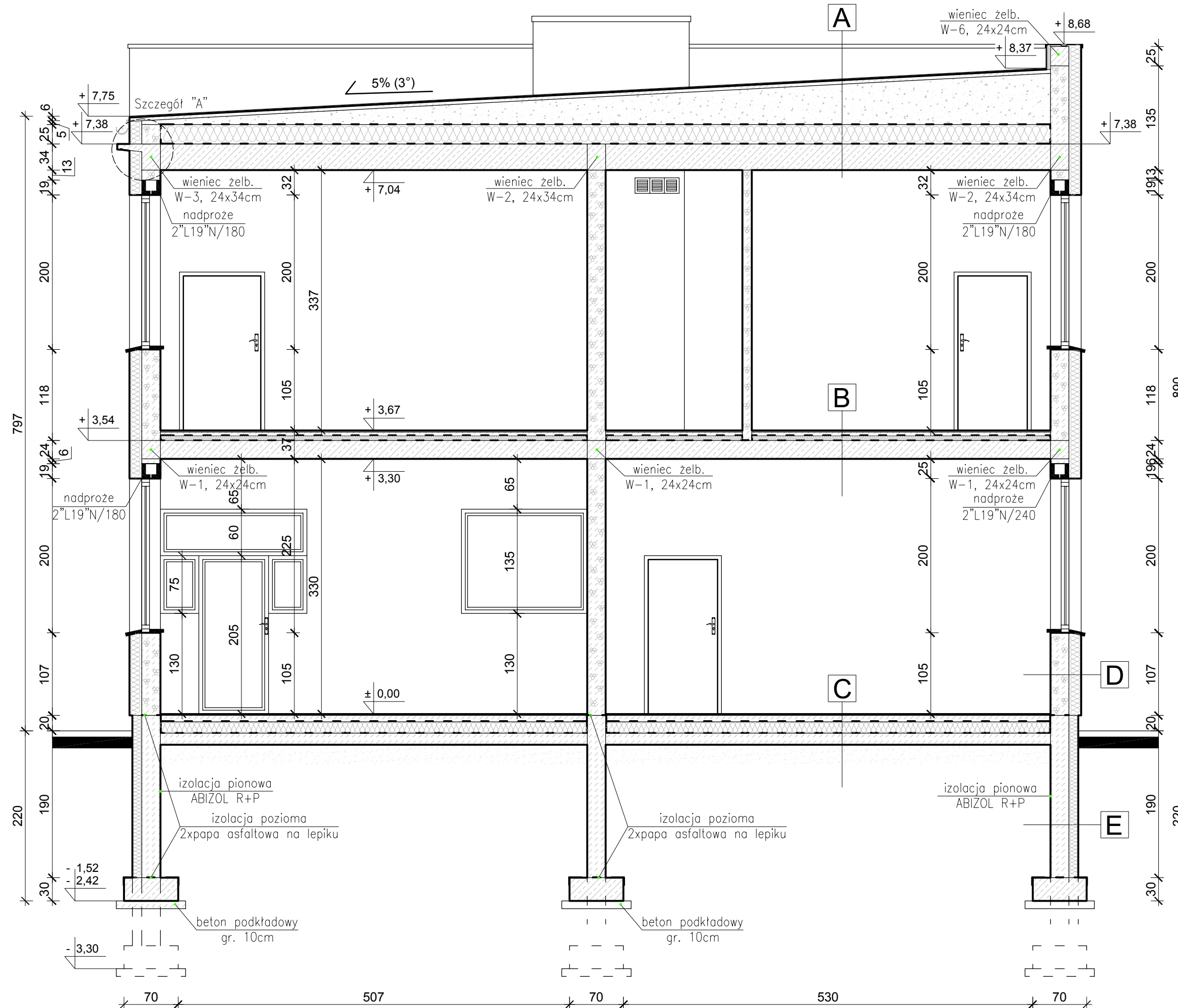
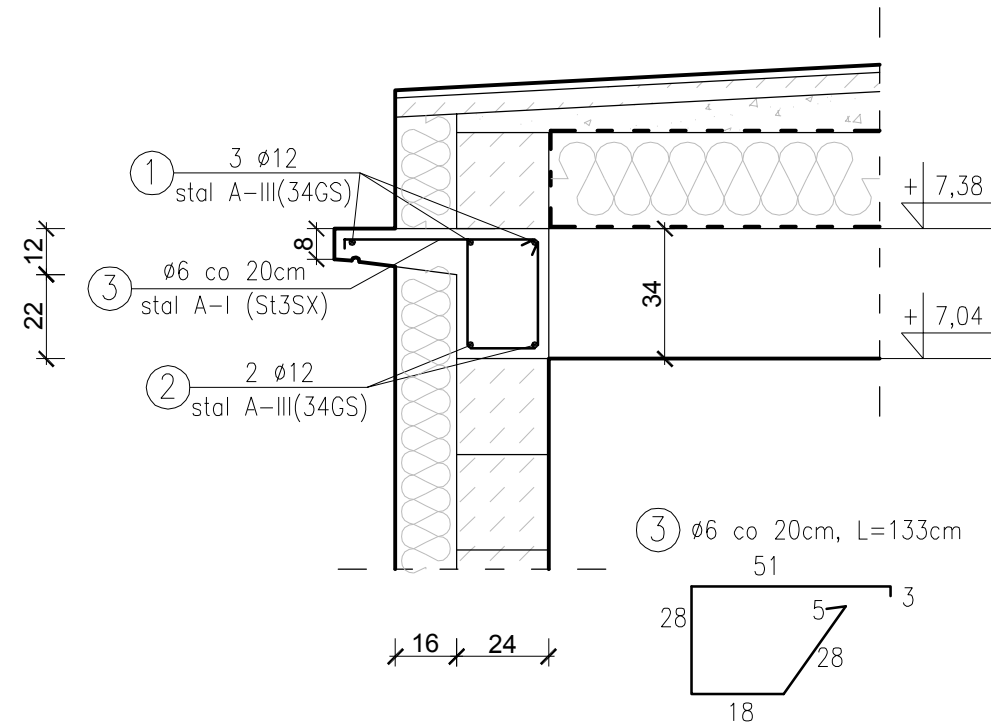


SZCZEGÓŁ "A"



A

PAPA TERMOZGRZEWALNA
WIERZCHNIEGO KRYCIA
PAPA PODKLADOWA
GLADZ CEMENTOWA 4cm
DYLATOWANA CO 2,0m
WARSTWA SPADKOWA
- KERAMZYT 5-67cm
FOLIA PCV PAROPRZEPUSZCZALNA
STYROPIAN 25cm
FOLIA PCV PAROSZCZELNA
STROP TERIVA 8,0 34cm
TYNK CEM.-WAP.

B

WYKLADZINA OBIEKTOWA PCV
GLADZ CEMENTOWA 5cm
FOLIA PCV
STYROPIAN 6cm
FOLIA PCV PAROSZCZELNA
STROP TERIVA 4,0/1 24cm
TYNK CEM.-WAP.

C

WYKLADZINA OBIEKTOWA PCV
GLADZ CEMENTOWA 8cm
FOLIA PCV
STYROPIAN 15cm
FOLIA PCV
BETON PODKLADOWY 15cm
PIASEK UBITY 25cm

D

TYNK CIENKOWARSTWOWY
WG TECHNOLOGII ATLAS STOPTER
STYROPIAN 16cm
BLOCZKI BETONU KOMORKOWEGO 24cm
TYNK CEM.-WAP. 1,5cm

E

POWYZEJ GRUNTU TYNK CIENKOWARSTWOWY
STYROPIAN FS-20 12cm (estrudowany)
ABIZOL R+P
BLOCZKI BETONOWE 24cm
ABIZOL R+P

ZAKŁAD PROJEKTOWANIA I WYKONAWSTWA INWESTYCYJNEGO BUDOMEX
 ul. Wodna 1B; 86 - 105 Świecie tel./fax/ (52) 33-15-313 e-mail: projekty@budomex.biz

Przekrój B-B

NAZWA OBIEKTU	ROZBUDOWA I NADBUDOWA BUDYNKU ZSOIP W ŚWIECIU W RAMACH PROJEKTU: "TWORZENIE NOWEJ PRZESTRZENI DYDAKTYCZNEJ POPRZEC ROZBUDOWĘ OBIEKTU ZESPOŁU SZKÓŁ OGÓLNOKSZTAŁCĄCYCH I POLICEALNYCH W ŚWIECIU	SKALA: 1:50
ADRES OBIEKTU	DZ. NR 235/6 UL. WOJSKA POLSKIEGO 85, 86-105 ŚWIECIE	DATA: 04.2016r.
NAZWA INWESTORA	ZESPÓŁ SZKÓŁ OGÓLNOKSZTAŁCĄCYCH I POLICEALNYCH UL. WOJSKA POLSKIEGO, 86-105 ŚWIECIE	NR RYS.: 11

Projektant	Nr uprawnień	Specjalność	Podpis
Karolina Adamczyk-Skapińska mgr inż. arch.	KPOKK IA 57/2009	Architektura	
Sprawdzający	Nr uprawnień	Specjalność	Podpis
Krzysztof Falerńczyk mgr inż. arch.	KPOKK IA 25/2005	Architektura	