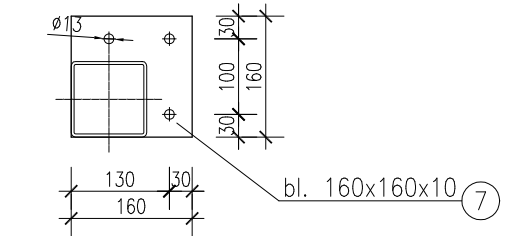
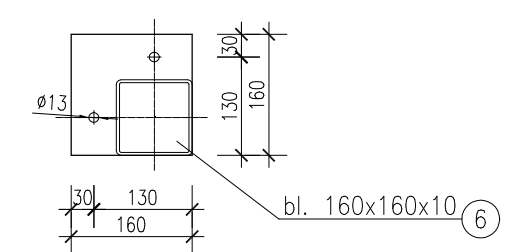


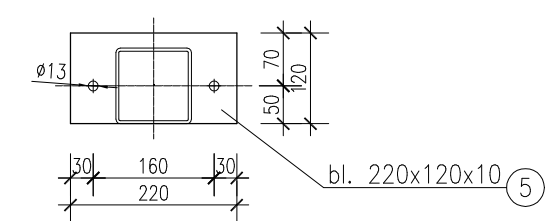
SZCZEGÓŁ C



SZCZEGÓŁ B



SZCZEGÓŁ A



Stal 18 G2(A) /S355/

Drut lity do spawania w osłonie gazowej metodą MAG SpG3S

UWAGA:

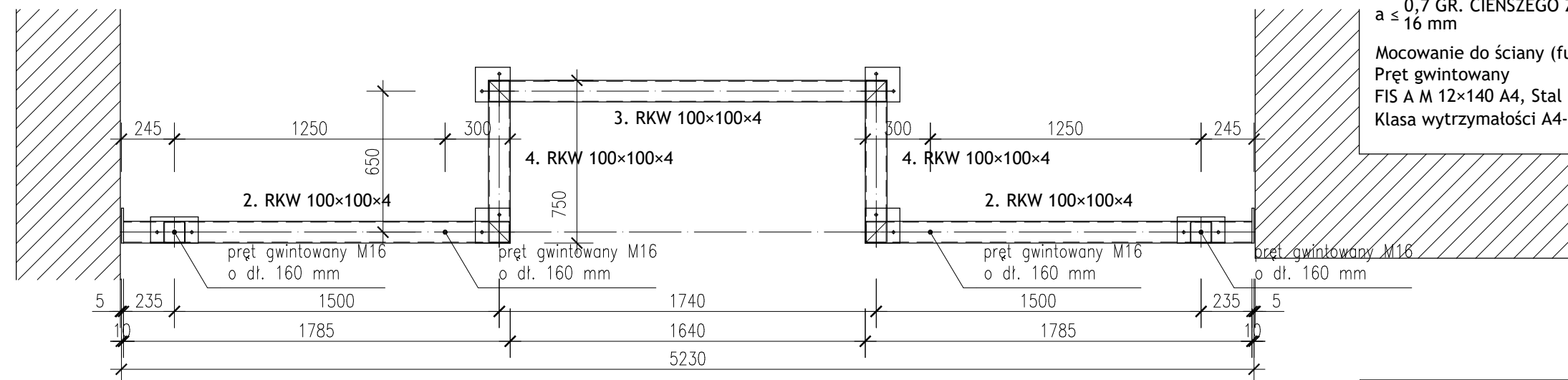
NIEOPISANE SPAWY WYKONAĆ O GRUBOŚCIACH WG PONIŻSZYCH WARUNKÓW:

$a \geq 0,2$ GR. GRUBSZEGO Z ŁĄCZONYCH ELEMENTÓW, LECZ ≤ 10 mm
 $a \geq 2,5$ mm

$a \leq 0,7$ GR. CIĘSZEGO Z ŁĄCZONYCH ELEMENTÓW
 $a \leq 16$ mm

Mocowanie do ściany (fundamentu):

Pręt gwintowany
FIS A M 12x140 A4, Stal nierdzewna,
Klasa wytrzymałości A4-70



Poz	Profil	Długość mm/szt	Sztuk	Łączna dług. [m] lub pow. [m2]	Masa kg/m lub kg/m2	Masa ogółem kg	Materiał	Nr rys. lub normy
Łącznie masa poniższych elementów						225	kg	
Element	R1		1				Rys.: B-3	
1	RK100x100x4.0	2700	4	10,800	11,51	124,3	S355	
2	RK100x100x4.0	1785	2	3,570	11,51	41,1	S355	
3	RK100x100x4.0	1840	1	1,840	11,51	21,2	S235	
4	RK100x100x4.0	750	2	1,500	11,51	17,3	S235	
5	BL 10x220	120	2	0,053	78,50	4,1	S235	
6	BL 10x160	160	4	0,102	78,50	8,0	S235	
7	BL 10x160	160	2	0,051	78,50	4,0	S235	
Suma						220		
Dodatek na spoiny						1,50%	3,3	
Snuby: M12+2podki+1nakr.						140	18	0,07
Razem						1 element R1	224,7	
Ogółem						1 elementy/ów	R1	225

KONSTRUKCJA STALOWA

OBIEKT	ROZBUDOWA BUDYNKU SZKOŁY O WIATROLAP	SKALA RYS.: 1:25	
ADRES	UL. PADEREWSKIEGO 5A; 86-105 ŚWIECIE DZ. NR EWID. 63	DATA: 06.2020r.	
INWESTOR	ZESPÓŁ SZKÓŁ SPECJALNYCH NR 1 UL. PADEREWSKIEGO 5A; 86-105 ŚWIECIE	NR RYS.: B-3	
Projektant	Nr uprawnień	Branża	Podpis
ERNEST B. ESSUHAN - MENSAH mgr inż. architekt	GP-KZ-7342/553/94 w spec. architektonicznej bez ograniczeń	Architektoniczna Projektant	
Janusz Grabowski inż. budownictwa	KUP/0030/PWOK/09 spec. konstrukcyjno - budowlana	Konstrukcyjna Projektant	



BIURO USŁUG INŻYNIERSKICH
JANUSZ GRABOWSKI
ul. Gen. Władysława Sikorskiego 3/10F
86-100 Świecie
tel.: 661 793 740
e-mail: j.grabowski@prokonto.pl

