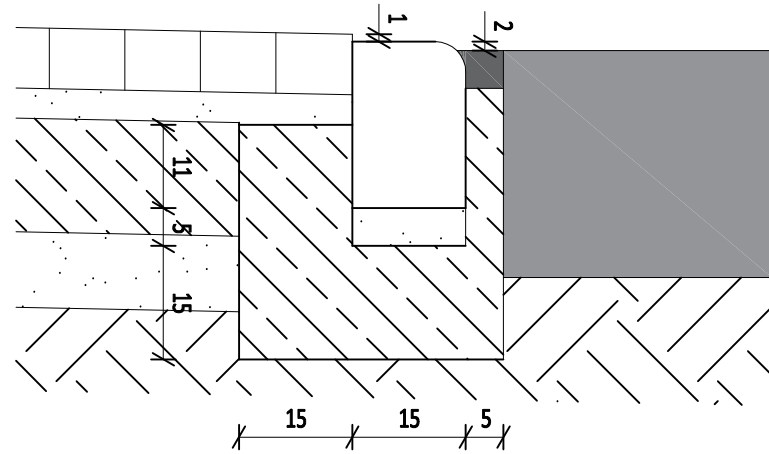


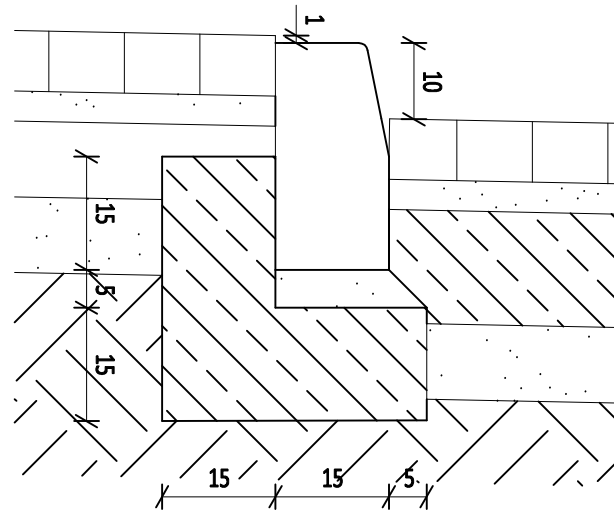
szczegół "A"

skala 1:10



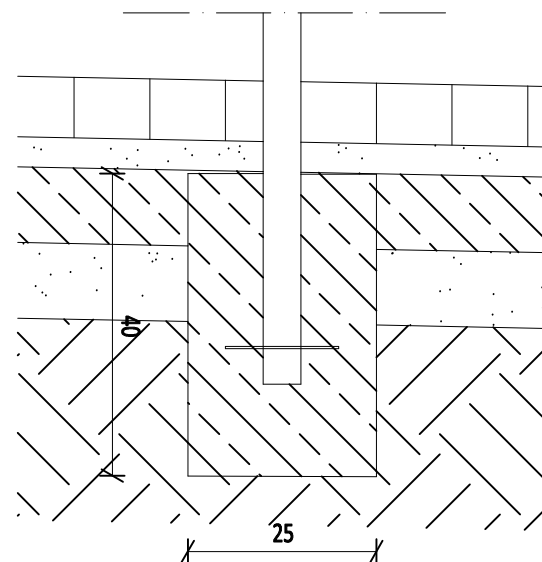
szczegół "B"

skala 1:10



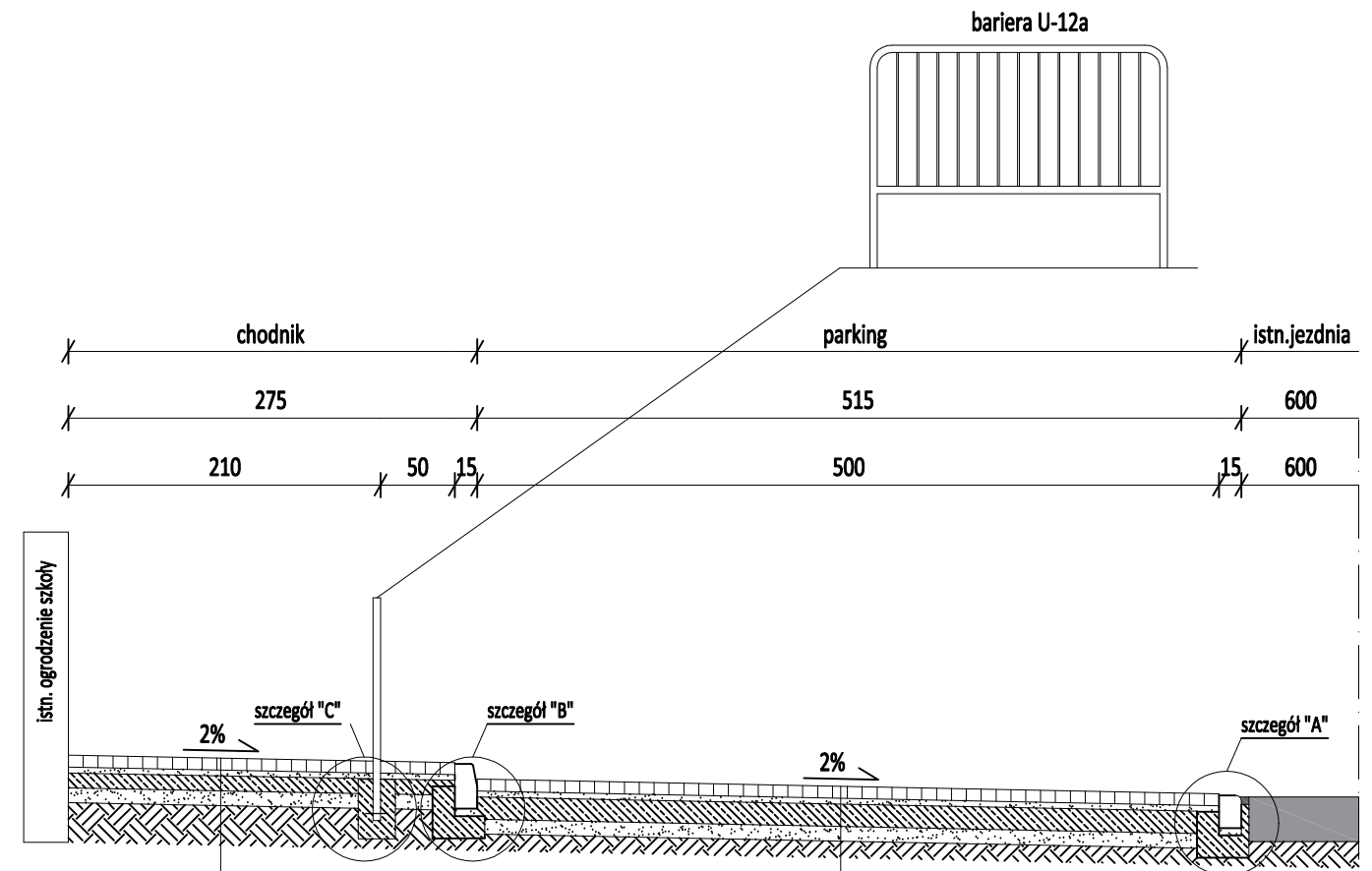
szczegół "C"

skala 1:10



PRZEKRÓJ KONSTRUKCYJNY A-A

skala 1:50



- kostka betonowa bez fazy szara - 8 cm
- podsypka cementowo-piaskowa - 4 cm
- stabilizacja piasku cementem Rm=2,5 MPa- 10 cm
- warstwa odsączająca z piasku - 10 cm
- podłoże gruntowe

- kostka betonowa bez fazy kolor - 8 cm
- podsypka cementowo-piaskowa - 4 cm
- podbudowa betonowa C12/15 - 15 cm
- stabilizacja piasku cementem Rm=2,5 MPa- 10 cm
- podłoże gruntowe

PRZEKRÓJ KONSTRUKCYJNY A-A

TEMAT	ROZBUDOWA BUDYNKU SZKOŁY O WIATROLAP ORAZ BUDOWA MIEJSC PARKINGOWYCH PRZY BUDYNKU ZSS NR 1 W ŚWIECIU	SKALA RYS. 1:50
ADRES	UL. PADEREWSKIEGO 5a, 86-105 ŚWIECIE DZIAŁKI NR: 63, 103/3	DATA: 06.2020r.
INWESTOR	ZESPÓŁ SZKÓŁ SPECJALNYCH NR 1 UL. PADEREWSKIEGO 5a, 86-105 ŚWIECIE	NR RYS.: 3

Projektant	Nr uprawnień	Branża	Podpis
JANUSZ GRABOWSKI inż. budownictwa	KUP/0030/PWOK/09	BUDOWLANA Projektant	

BIURO USŁUG INŻYNIERSKICH
JANUSZ GRABOWSKI
ul. Gen. Władysława Sikorskiego 3/10F
86-100 Świecie
tel.: 661 793 740
e-mail: j.grabowski@prokonto.pl

