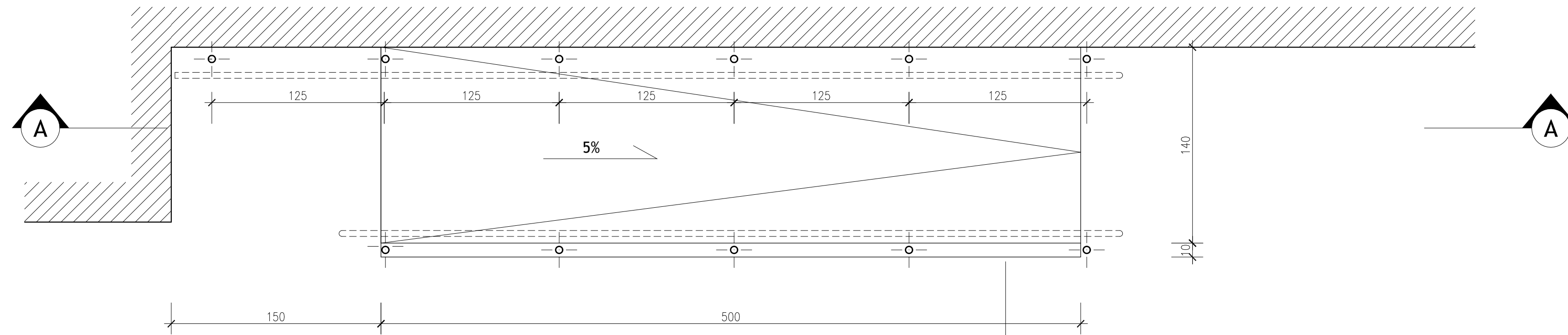
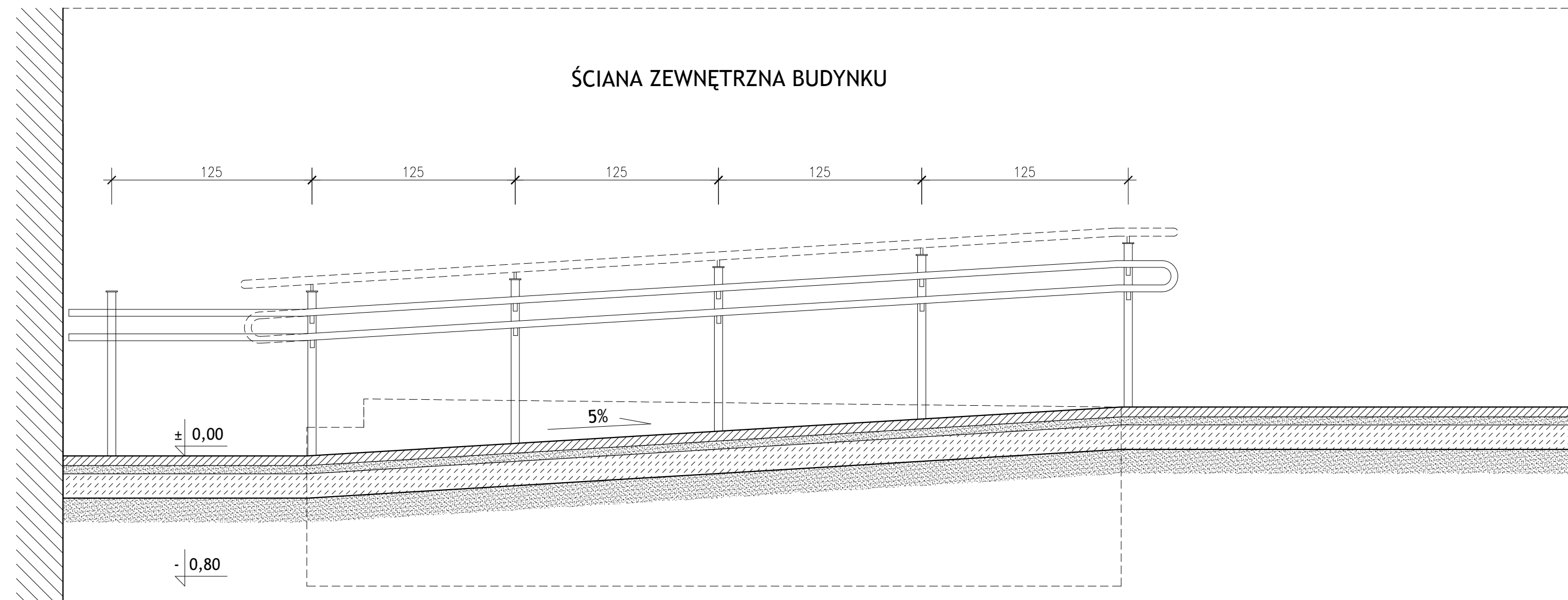


RZUT POCHYLNI

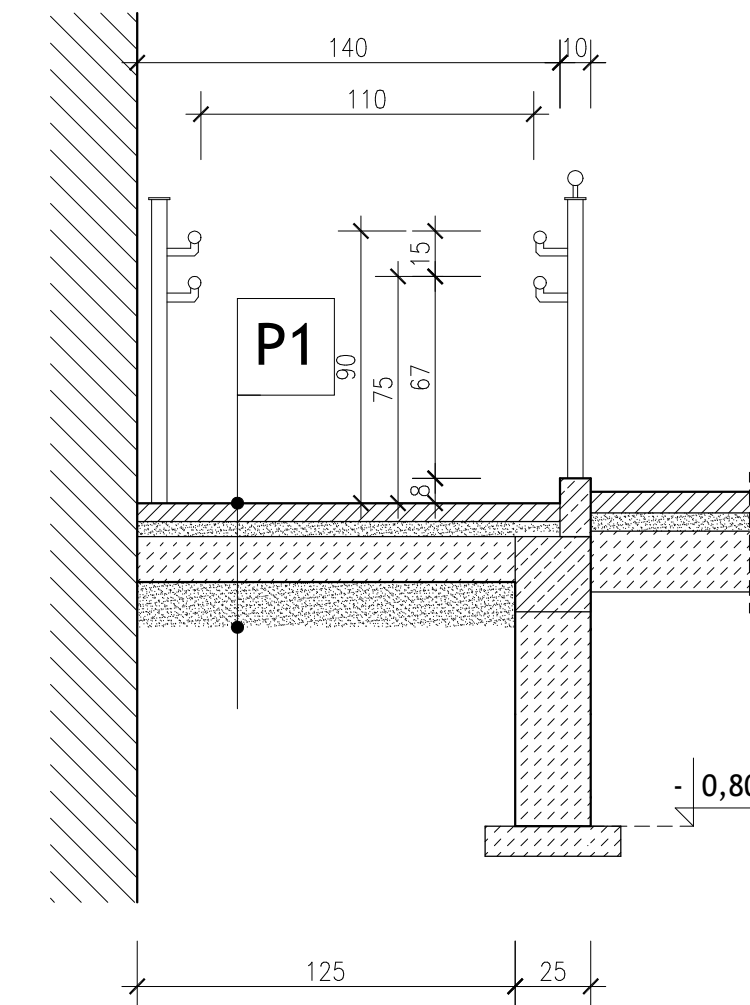
ŚCIANA ZEWNĘTRZNA BUDYNKU



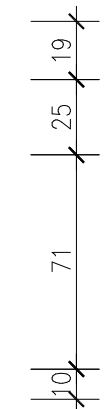
PRZEKRÓJ A-A



PRZEKRÓJ B-B



UTWARDZENIE TERENU	
P1	WARSTWA ŚCIERALNA Z KOSTKI BETONOWEJ
	6 cm
	PODSYPKA PIASKOWO-CEMENOWA 1:3
	5 cm
	PODBUDOWA ZASADNICZA Z BETONU C8/10
	15 cm
	WARSTWA ODSĄCZAJĄCA Z PIASKU
	15 cm



UWAGI:
 Elementy balustrady:
 - pochwyty na wysokości 110 cm: rura - fi 48 mm
 - pochwyty na wysokości 75 i 90 cm: rura - fi 42 mm
 - słupek: rura - fi 50 mm
 Poręcz mocować do ściany za pomocą kotków wklejanych M12
 Wszystkie elementy balustrad wykonać ze stali nierdzewnej satynowanej.
 Murki pochylni wykonać z betonu C20/25.

POCHYLNIA DLA OSÓB NIEPEŁNOSPRAWNYCH NR 2			
OBIEKT	REMONT NAWIERZCHNI UTWARDZONEJ, BUDOWA POCHYLNI I MURU OPOROWEGO PRZY BUDYNKU ZSP W ŚWIECIU	SKALA RYS.:	1:25
ADRES	UL. KOŚCIUSZKI 6A, 86-100 ŚWIECIE	DATA:	08.2020 r.
INWESTOR	ZESPÓŁ SZKÓŁ PONADPODSTAWOWYCH UL. KOŚCIUSZKI 6A, 86-100 ŚWIECIE	NR RYS.:	B-9
Projektant	Nr uprawnień	Branża	Podpis
JANUSZ GRABOWSKI Inż. budownictwa	KUP/0030/PWOK/09 w spec. konstr. i p.w. budowlanej bez ograniczeń	KONSTRUKCYJNA Projektant	