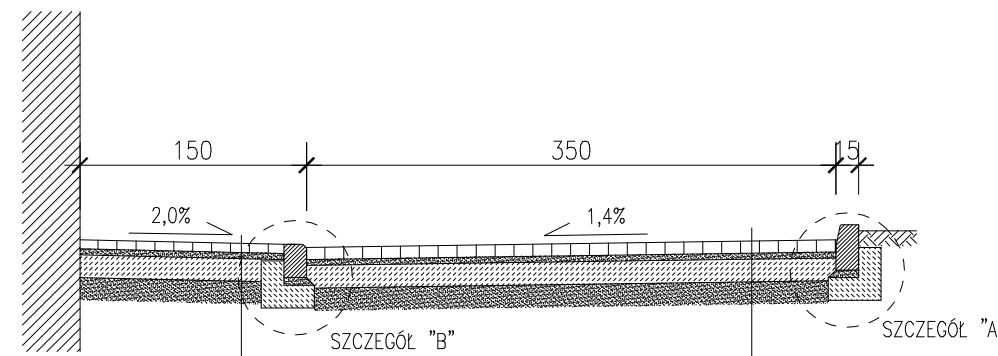


- kostka brukowa betonowa - gr. 8 cm (kolor szary)
- podsypka cementowo-piaskowa - gr. 4 cm
- podbudowa betonowa C12/15 - gr. 15 cm
- stabilizacja piasku cementem 2,5MPa - gr. 15 cm
- podłoże gruntowe

- kostka brukowa betonowa - gr. 6 cm (kolor grafit)
- podsypka cementowo-piaskowa - gr. 4 cm
- podbudowa betonowa C8/10 gr. 15 cm
- warstwa odsączająca z piasku - gr. 15 cm
- podłoże gruntowe



- kostka brukowa betonowa - gr. 6 cm (kolor grafit)
- podsypka cementowo-piaskowa - gr. 4 cm
- podbudowa betonowa C8/10 gr. 15 cm
- warstwa odsączająca z piasku - gr. 15 cm
- podłoże gruntowe

- kostka brukowa betonowa - gr. 8 cm (kolor szary)
- podsypka cementowo-piaskowa - gr. 4 cm
- podbudowa betonowa C12/15 - gr. 15 cm
- stabilizacja piasku cementem 2,5MPa - gr. 15 cm
- podłoże gruntowe

### PRZEKROJE KONSTRUKCYJNE

OBIEKT	MUR OPOROWY	SKALA RYS.: <b>1:50</b>
ADRES	UL. KOŚCIUSZKI 6A, 86-100 ŚWIECIE DZIAŁKA NR: 669/6	DATA: 06.2019 r.
INWESTOR	ZESPÓŁ SZKÓŁ PONADPODSTAWOWYCH UL. KOŚCIUSZKI 6A, 86-100 ŚWIECIE	NR RYS.: <b>B-4</b>

Projektant	Nr uprawnień	Branża	Podpis
JANUSZ GRABOWSKI inż. budownictwa	KUP/0030/PWOK/09 w spec. konstrukcyjno-budowlanej bez ograniczeń	BUDOWLANA Projektant	

**BIURO USŁUG INŻYNIERSKICH**  
**JANUSZ GRABOWSKI**  
 ul. Gen. Władysława Sikorskiego 3/10F  
 86-100 Świecie  
 tel.: 661 793 740  
 e-mail: j.grabowski@prokonto.pl

