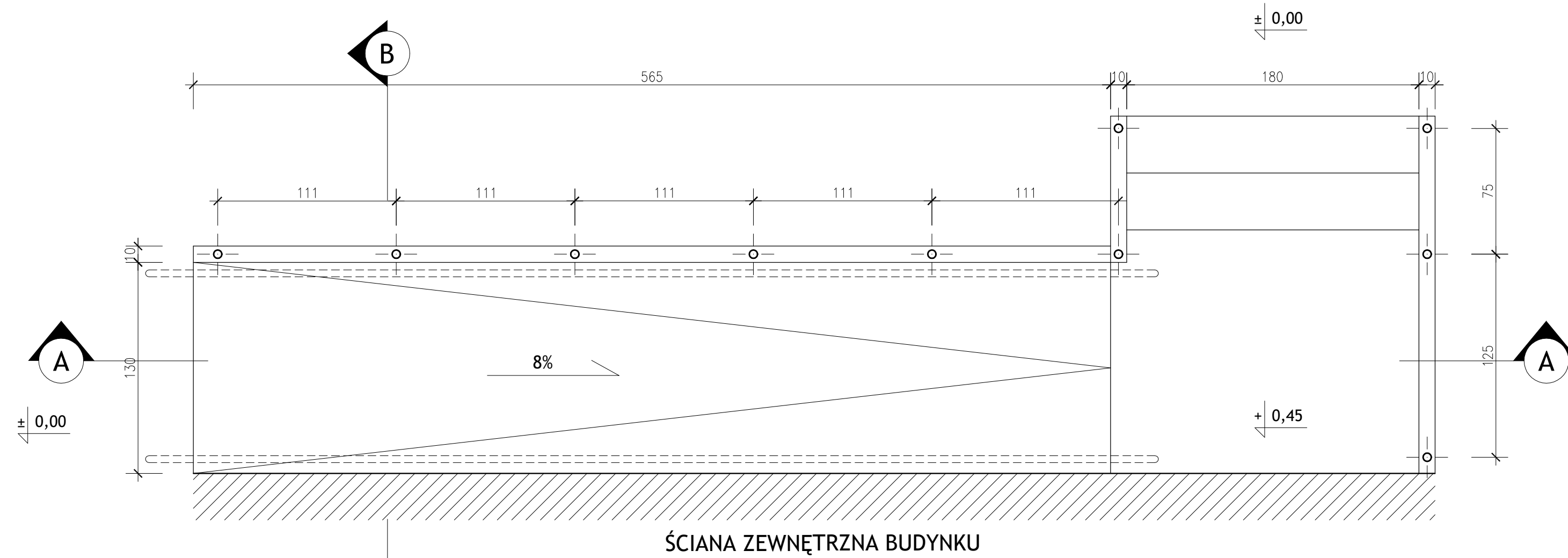
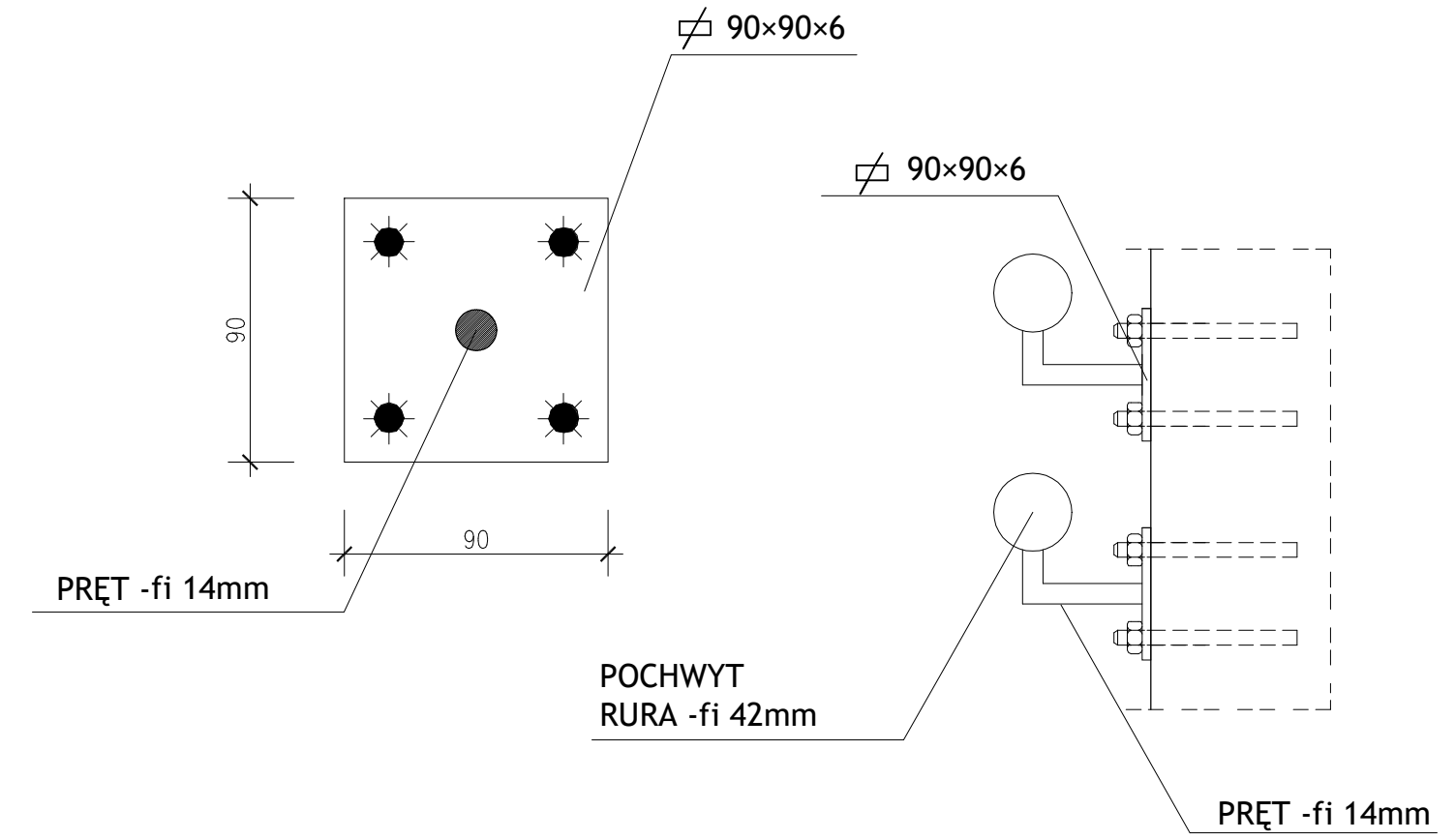


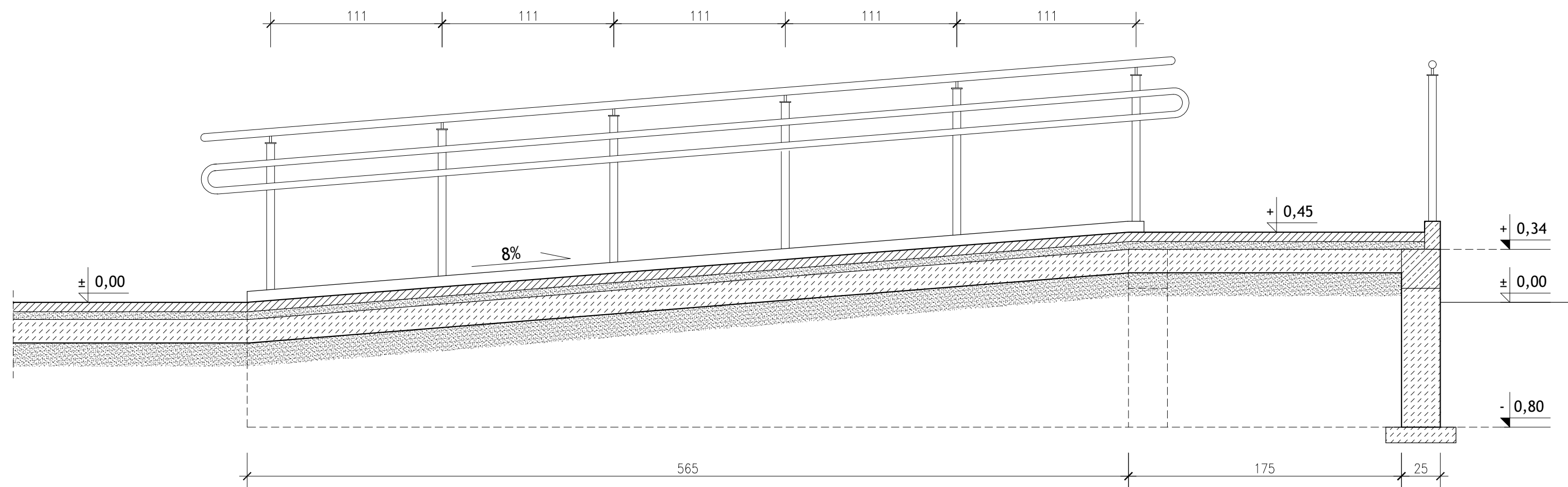
RZUT POCHYLNI



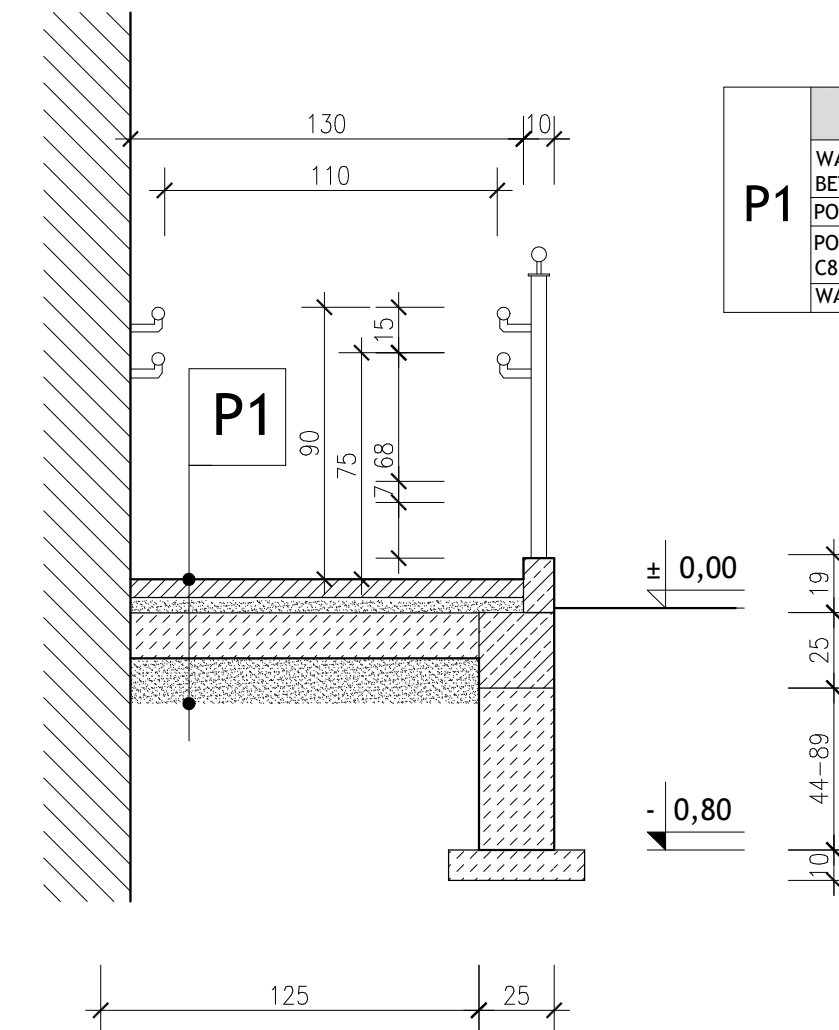
SZCZEGÓŁ MOCOWANIA POCHWYTU DO ŚCIANY
SKALA 1:2



PRZEKRÓJ A-A



PRZEKRÓJ B-B



UTWARDZENIE TERENU		
P1	WARSTWA ŚCIERALNA Z KOSTKI BETONOWEJ	6 cm
	PODSYPKA PIASKOWO-CEMENOWA 1:3	5 cm
	PODBUDOWA ZASADNICZA Z BETONU C8/10	15 cm
	WARSTWA ODSĄCZAJĄCA Z PIASKU	15 cm

UWAGI:
 Elementy balustrady:
 - pochwyt na wysokości 110 cm: rura - fi 48 mm
 - pochwyt na wysokości 75 i 90 cm: rura - fi 42 mm
 - słupek: rura - fi 50 mm
 Poręcz mocować do ściany za pomocą kotków wklejanych M12
 Wszystkie elementy balustrady wykonać ze stali nierdzewnej satynowanej.
 Murki pochylni wykonać z betonu C20/25.

POCHYLNIA DLA OSÓB NIEPEŁNOSPRAWNYCH NR 1			
OBIEKT	REMONT NAWIERZCHNI UTWARDZONEJ, BUDOWA POCHYLNI I MURU OPOROWEGO PRZY BUDYNKU ZSP W ŚWIECIE	SKALA RYS.: 1:25	
ADRES	UL. KOŚCIUSZKI 6A, 86-100 ŚWIECIE	DATA: 08.2020 r.	
INWESTOR	ZESPÓŁ SZKÓŁ PONADPODSTAWOWYCH UL. KOŚCIUSZKI 6A, 86-100 ŚWIECIE	NR RYS.: B-7	
Projektant	Nr uprawnień	Branża	Podpis
JANUSZ GRABOWSKI Inż. budownictwa	KUP/0030/PWOK/09 <small>w spec. branżowej (zgodnie z rozporządzeniem Ministra Infrastruktury)</small>	KONSTRUKCYJNA Projektant	

