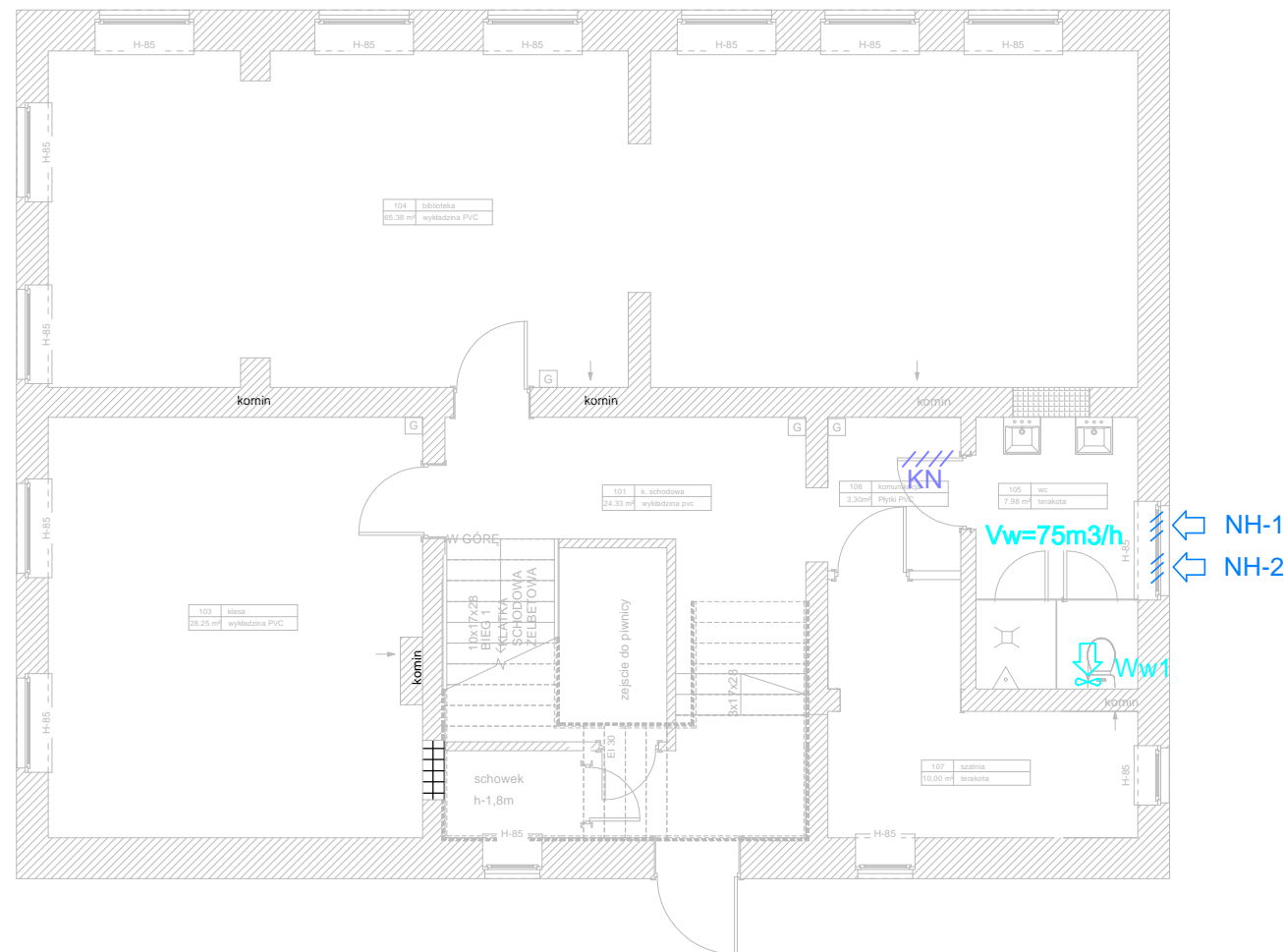
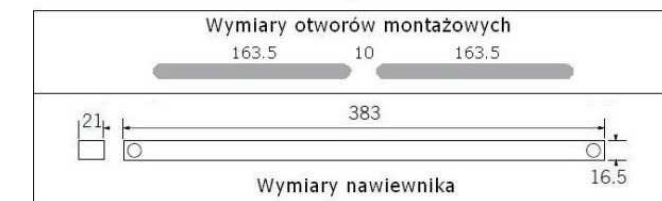
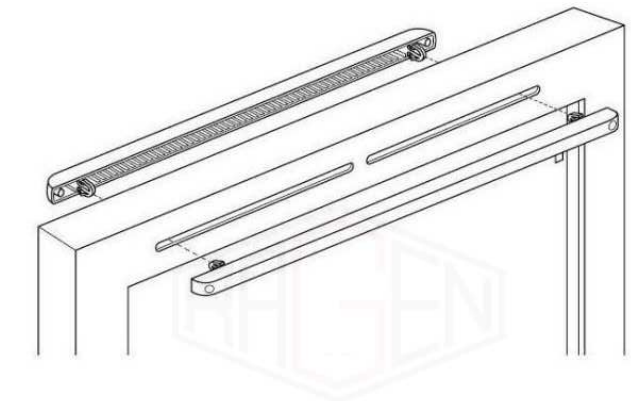


SCHEMAT MONTAŻU NAWIEWNIKA OKIENNEGO



OZNACZENIA

- Ww-x** – proj. wentylatory wywiewne osiowe wg załączonego zestawienia powietrza
- NH-x** – proj. nawiewnik okienny z okapem standardowym instalowany w górnej ramie okiennej, wydajność powietrza: 50 [m³/h]
- KN** – proj. kratka nawiewna (otwory) u dołu drzwi



RZUT PARTERU – WENTYLACJA MECHANICZNA		SKALA 1:100	DATA:	RYS. NR:
		BRANŻA: SANIT.	06.2016r.	SW-04
INWESTOR:	I LO im. Floriana Cejnowy w Świeciu, UL. Gimnazjalna 3, 86-100 Świeciu			
OBIEKT:	Przebudowa budynku byłego internatu przy I LO im. Floriana Cejnowy w Świeciu			
ADRES:	działka nr 1255/10, ul. Gimnazjalna 3, 86-100 Świeciu			
PROJEKTANT:	tech. Leszek Poznański nr ew. uprawnień: 475/68 specjalność: instalacje sanitarne z ograniczeniem			
OPRACOWAŁ:	inż. Jacek Wojtakowski			
				PODPIS: