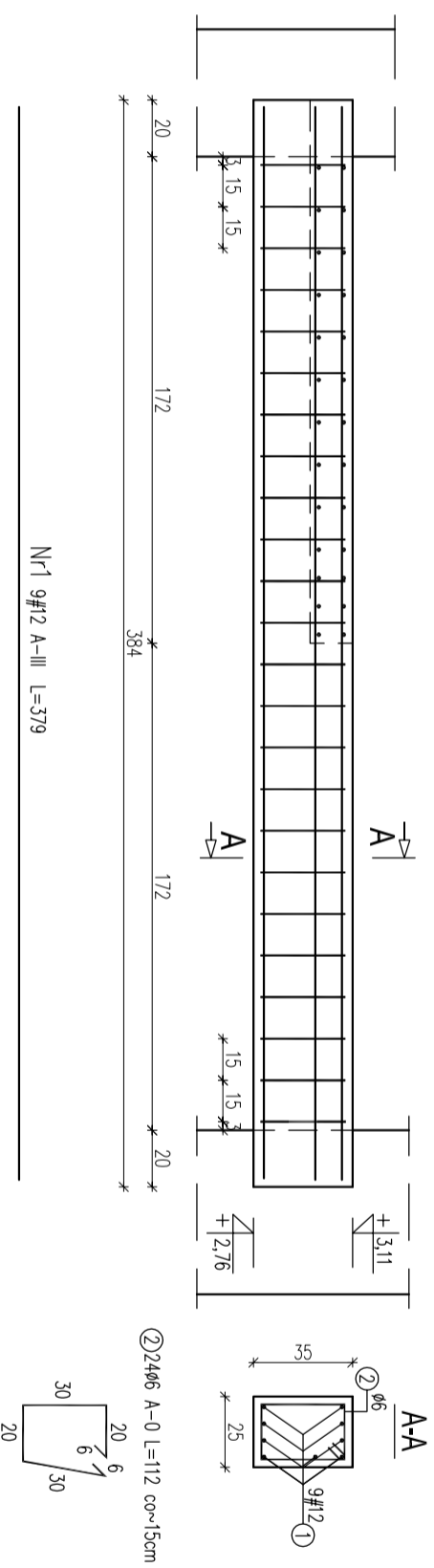


BELKA B 1, szt. 1  
1:25  
L = 384 cm



| BELKA B1               |          |         |                    |               |             |               |
|------------------------|----------|---------|--------------------|---------------|-------------|---------------|
| Pręty zbrojenia        |          |         |                    |               |             |               |
| Nr pręta               | Średnica | Długość | Liczba w elemencie | Liczba ogólna | Dł. Ogólna  |               |
|                        |          |         |                    |               | A0 (S235)JR | A III RB500 W |
| 1                      | 12       | 3,79    | 9 szt.             | 9             | 6 m         | 12 m          |
| 2                      | 6        | 1,12    | 24                 | 24            | 26,88       | 34,11         |
| Długość ogólna         |          |         |                    | m             | 26,88       | 34,11         |
| Masa 1m pręta          |          |         |                    | kg            | 0,222       | 0,888         |
| Masa prętów wg średnic |          |         |                    | kg            | 5,97        | 30,29         |
| Masa całkowita prętów  |          |         |                    | kg            | 36,26       |               |

|                    |                |
|--------------------|----------------|
| BETON              | C16/20         |
| STAL KONSTRUKCYJNA | A III (RB500W) |
| STAL STRZEMIION    | A 0 (S235 JR)  |
| OTULINA            | 2,5 cm         |

**artebco**  
STUDIO PROJEKTOWE

"ARTEBO" Studio Projektowe Artur Bokowski  
ul. Eduarda Żurba 3/20 85-791 Bydgoszcz  
tel 608 698 535 www.artebo.pl

INWESTOR  
Poradnia Psychologiczno - Pedagogiczna  
ul. Klaszorna 2, 86-100 Świecie

TREŚĆ RYS.  
BELKA B1

BRANŻA  
Konstrukcja

PROJEKTANT  
mgr inż. Krzysztof Kurzyński  
uprawnienia budowlane do projektowania  
bez ograniczeń w specjalności konstrukcyjno - budowlanej  
upr. nr KUP/100/02/P/POK/07

SPRAWDZAJĄCY  
mgr inż. Piotr Mikołajewski  
uprawnienia budowlane do projektowania i kierowania  
robotami budowlanymi bez ograniczeń w specjalności  
konstrukcyjno - budowlanej  
upr. nr KUP/103/P/POK/07

|      |    |       |      |         |   |      |              |
|------|----|-------|------|---------|---|------|--------------|
| FAZA | PB | SKALA | 1:25 | NR RYS. | 3 | DATA | 14.11.2016r. |
|------|----|-------|------|---------|---|------|--------------|