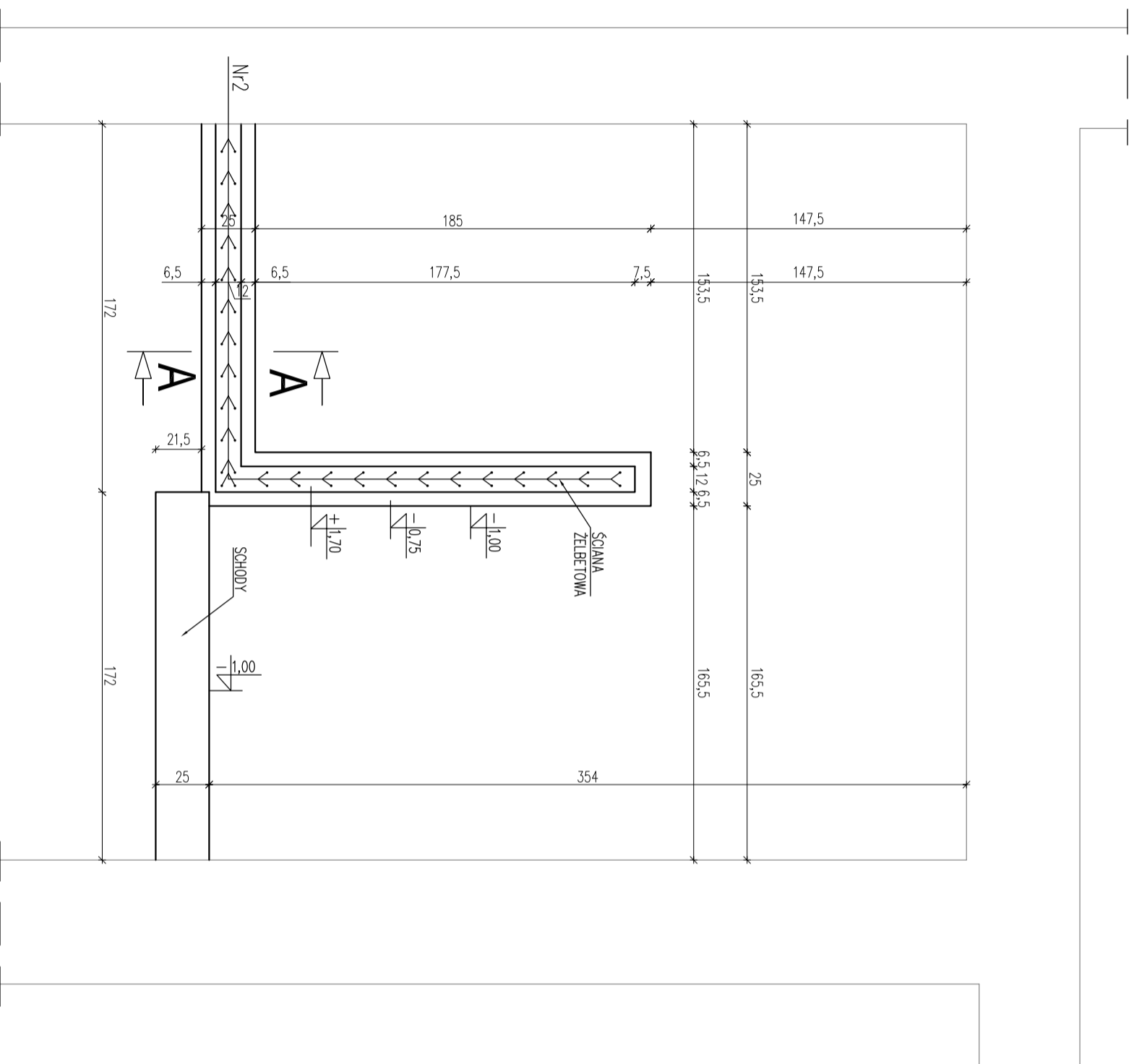



FUNDAMENT POD SCHODY I ŚCIANKĘ ŻELBETOWĄ 1:25



ŚCIANKA ŻELBETOWA					
Pręty zbrojenia					
Nr pręta	Średnica	Długość	Liczba w elemencie	Liczba ogólna	Dł. Ogólna
	mm	m	szt.	szt.	m
1	8	1,46	24	24	35,04
2	8	2,42	48	48	116,16
3	8	1,91	26	26	49,66
4	8	1,67	26	26	43,42
5	8	0,26	24	24	6,24
Długość ogólna					250,52
Masa 1m pręta					0,395
Masa prętów wg średnic					98,96
Masa całkowita prętów					98,96

BETON	C16/20
STAL KONSTRUKCYJNA	A III (RB500W)
STAL STRZEMION	A 0 (S235 JR)
OTULINA	2,5 cm

					"ARTEBO" Studio Projektowe Artur Bokowski ul. Eduarda Żurba 3/20 85-791 Bydgoszcz tel 608 698 535 www.artebo.pl				
INWESTYCA Przebudowa klatki schodowej w budynku Poradni Psychologiczno - Pedagogicznej w Świeciu, dz. nr 1227/1, obręb 0001 Świecie									
INWESTOR Poradnia Psychologiczno - Pedagogiczna ul. Klaszorna 2, 86-100 Świecie									
TREŚĆ RVS: FUNDAMENT POD SCHODY I ŚCIANKĘ ŻELBETOWĄ					BRANŻA Konstrukcja				
PROJEKTANT mgr inż. Krzysztof Kurzyński uprawnienia budowlane do projektowania bez ograniczeń w specjalności konstrukcyjno - budowlanej upr. nr KUP10021POK07									
SPRAWDZAJĄCY mgr inż. Piotr Mikołajewski uprawnienia budowlane do projektowania i kierowania robotami budowlanymi bez ograniczeń w specjalności konstrukcyjno - budowlanej upr. nr KUP1031PWOK07									
FAZA	PB	SKALA	1:25	NR RVS.	10	DATA	14.11.2016r.		